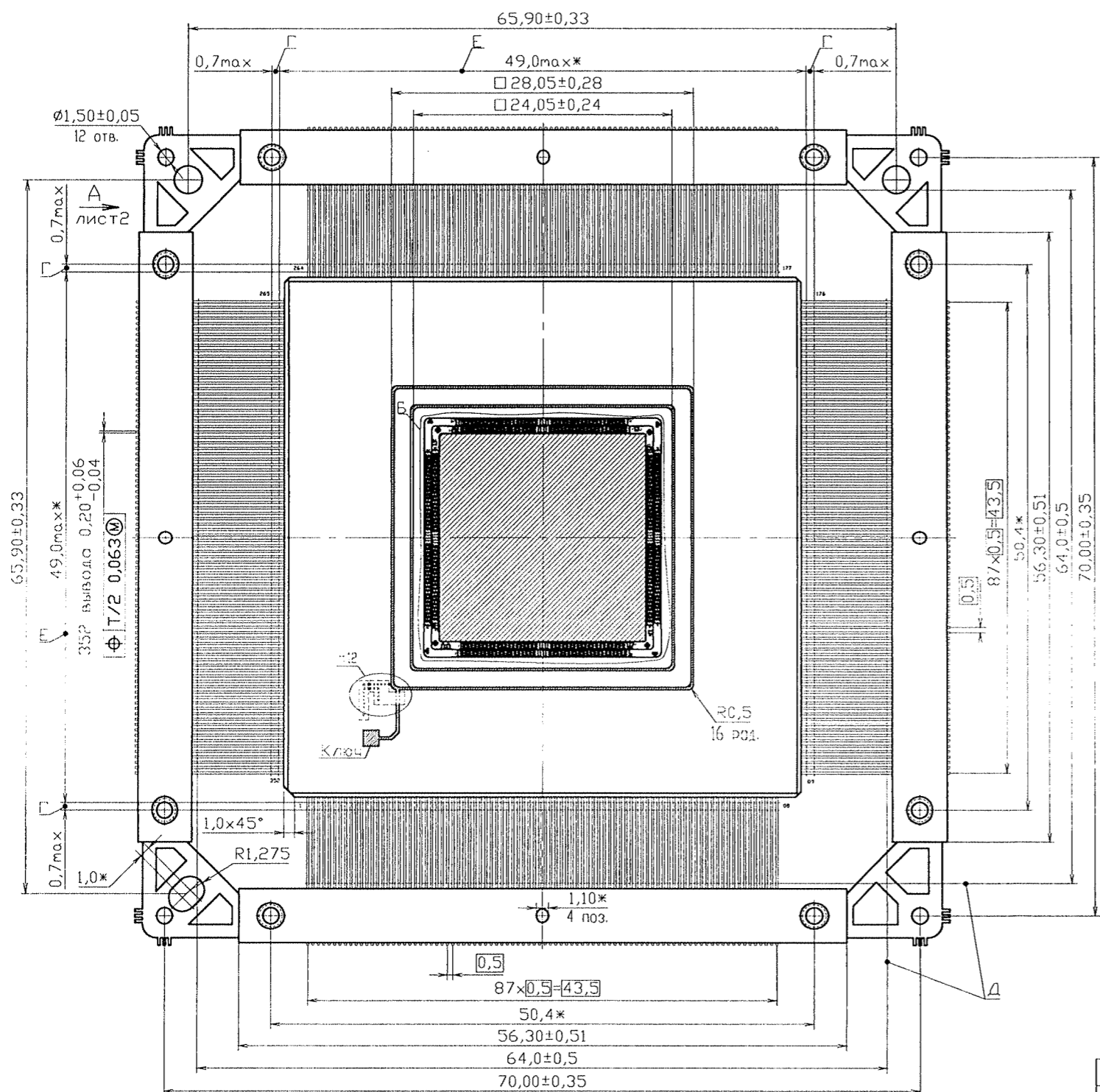


1. * Размеры для справок.
2. Покрытие металлических частей и металлизированных поверхностей основания корпуса Н23л.1,5. Покрытие крышки Хим.НЗ.
3. Нумерация выводов показано условно.
4. Таблица электрических соединений контактных площадок с выводами приведено в ТАСФ 431433.054СБ.
5. Не допускается смещение выводов за пределы выводных площадок.
6. Крышку поз 2 присоединить герметично к основанию корпуса поз. 1 с помощью лозной роликовой сверки после установки кристалла.
7. Крышка электрически соединена с контактными площадками Б1, Б2, Б3 и Б4.
8. Б - длина вывода, в пределах которой производится контроль позиционного допуско осей выводов.
9. В - ширина зоны, которая включает действительную часть корпуса и часть выводов, непригодную для монтажа.
10. Не указанные значения предельных отклонений $\pm 0,13$ мм.
11. Расстояние между соседними элементами металлизации не менее 0,12 мм.
12. Место удаления гальванической связи.

| | | | | | | |
|----------------|-----------|-------|----------|-------------------|-----------------|----------|
| | | | | ТАСФ.301176.054СБ | | |
| 8 Все ТАСФ.083 | 25.07.17 | Лит. | Масса | Масштаб | | |
| Изм. Лист | № докум. | Подп. | Дата | Корпус МК | 0А | 28,5 г |
| Разроб. | Логовичев | Моро | 19.06.17 | 4254.352-2 | | 2,5:1 |
| Пров. | Алонцев | Моро | 19.06.17 | | Лист | Листов 1 |
| Т.контр. | Гудков | Моро | 19.06.17 | | АО "ТЕСТПРИБОР" | |
| Н.контр. | Чудиново | Моро | 19.06.17 | | | |
| Утв. | Максимов | Моро | 19.06.17 | | | |

Инв. N подл. 883
 Подп. и дата 24.07.17
 Взам. инв. N
 Инв. N дубл.
 Подп. и дата
 Справ. N
 Перв. примен. ТАСФ.301176.054

ТАСФ.431433.054СБ



И (5:1)

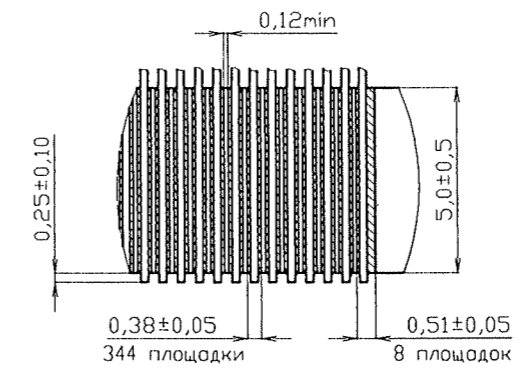
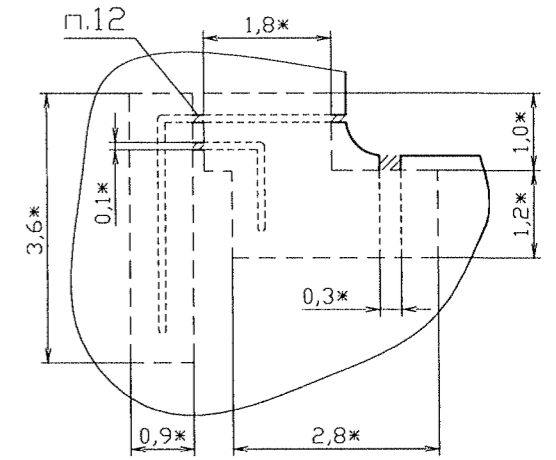


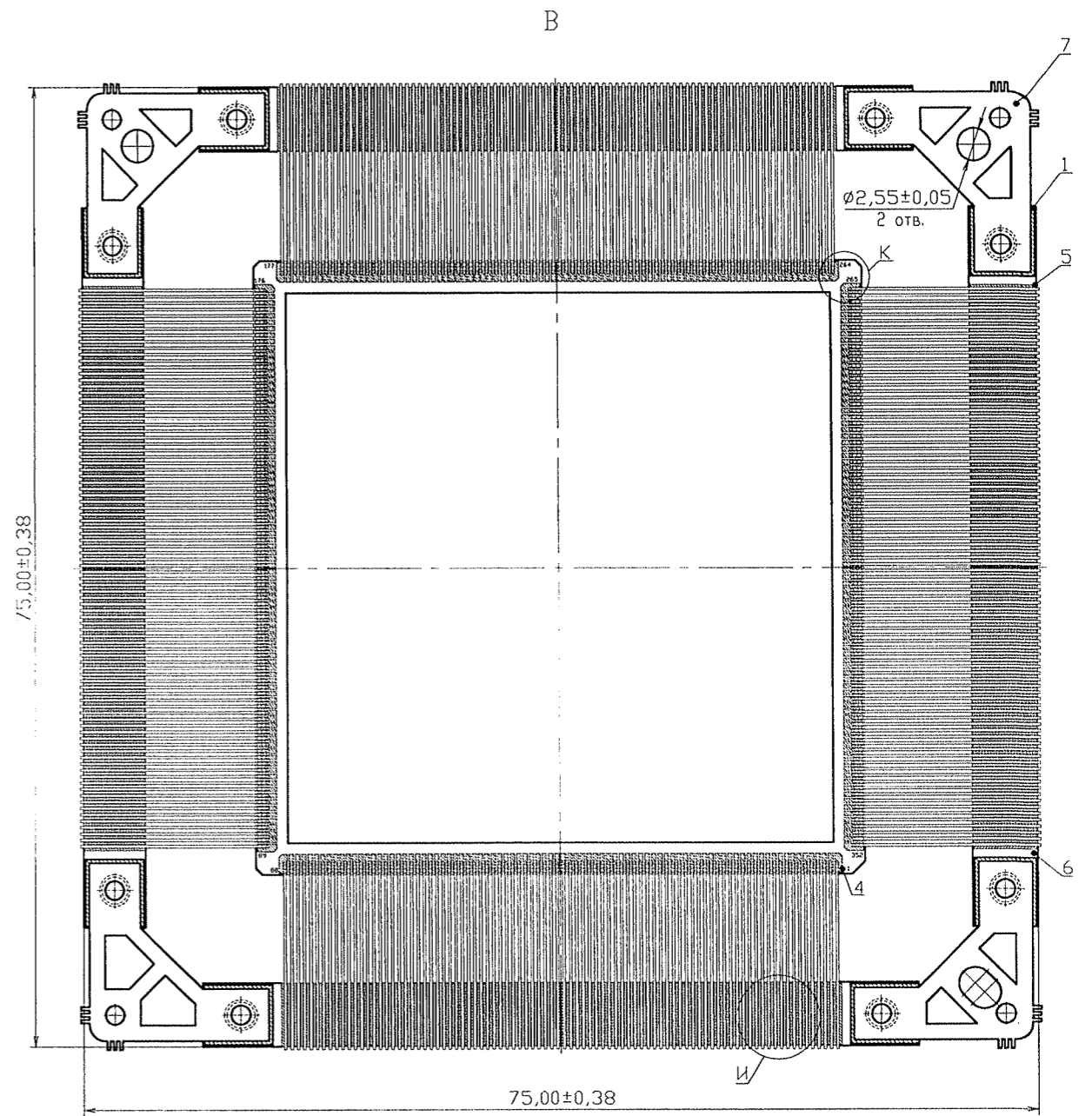
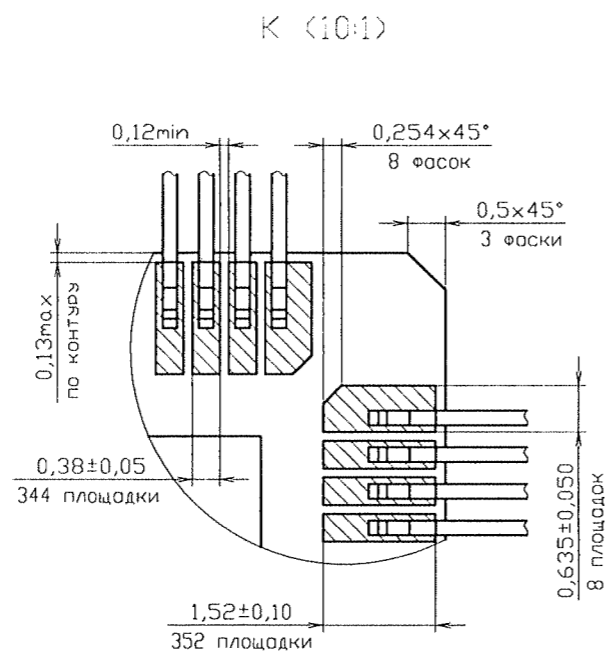
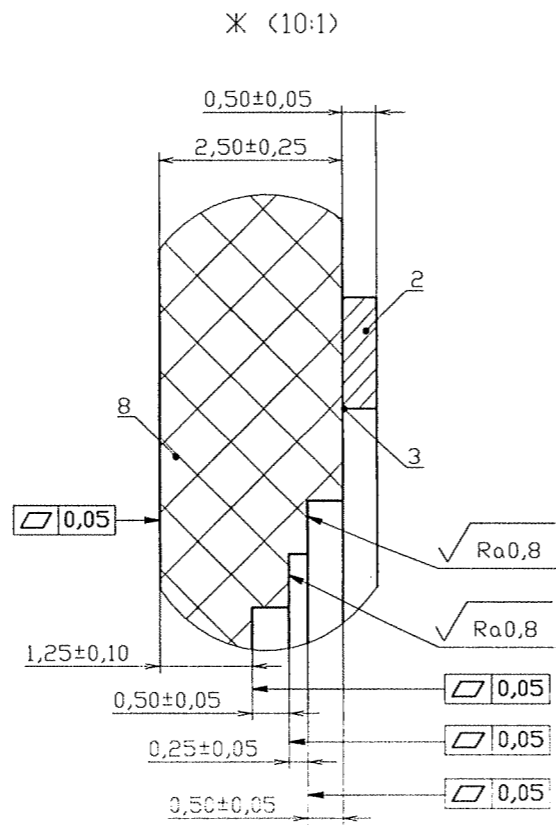
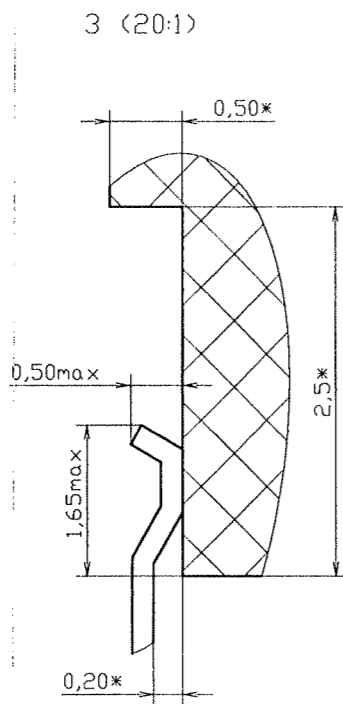
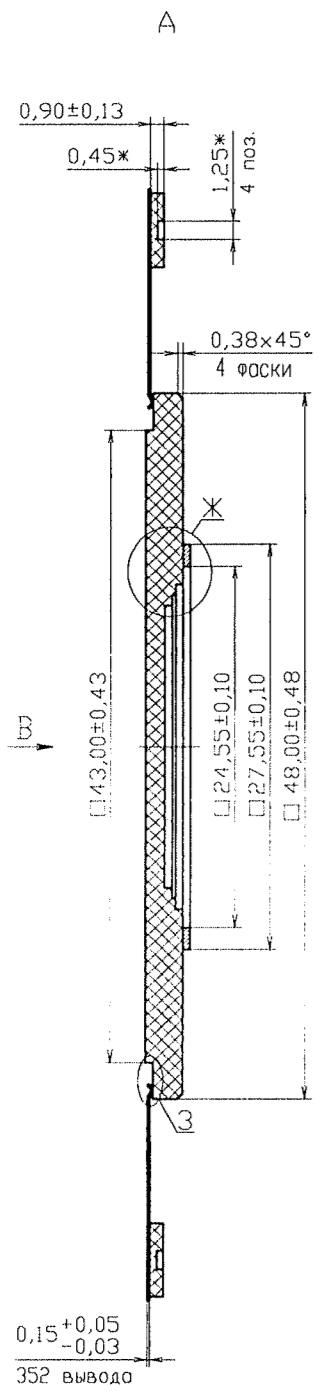
Рис.1 (10:1)



1. * Размеры для справок.
2. Паять плату поз. 8 с ободком поз. 2 за счет прокладки поз. 3, с выводом-заготовкой поз. 7 за счет прокладки поз. 4. Паять пластину поз. 6 к выводу-заготовке поз. 7 за счет прокладок поз. 1, поз. 5.
3. Покрытие металлических частей и металлизированных поверхностей основания H23Л1,5.
4. Нумерация выводов и контактных площадок показана условно.
5. Не допускается смещение выводов за пределы выводных площадок.
6. Монтажная площадка электрически соединена с контактными площадками А1, А2, А3, А4 и А5. Контактные площадки Б1, Б2, Б3 и Б4 электрически соединены с ободком.
7. Д - рекомендуемая зона обрзки технологических перемычек.
8. Е - ширина зоны, которая включает действительную часть корпуса и часть выводов, непригодную для монтажа.
9. Г - длина вывода, в пределах которой производится контроль позиционного допуска осей выводов.
10. Не указанные значения предельных отклонений ±0,13 мм.
11. Расстояние между соседними элементами металлизации не менее 0,12 мм.
12. Место удаления гальванической связи. На металлизированные проводники, с последующим вжиганием, нанесен, в соответствии с Рис.1, керамический слой.

ТАСФ.431433.054СБ

| | | | | | | | | | | | | |
|-------------------------|-----------|-------|-------------------|---------------|--|--------|--------|--|---------|----------|--|--|
| | | | Лит. | | | Масса | | | Масштаб | | | |
| 8 Все ТАСФ.083 25.07.17 | | | Основание корпуса | | | 27,0 г | | | 2:1 | | | |
| Изм.Лист | № докум. | Подп. | Дата | МК 4254.352-2 | | | Лист 1 | | | Листов 4 | | |
| Разраб. | Логовичев | Лого | 19.06.17 | | | | | | | | | |
| Пров. | Алонцев | Алон | 19.06.17 | | | | | | | | | |
| Т.контр. | Гудков | Гуд | 19.06.17 | | | | | | | | | |
| Н.контр. | Чудиново | Чуди | 19.06.17 | | | | | | | | | |
| Утв. | Максимов | Макс | 19.06.17 | | | | | | | | | |



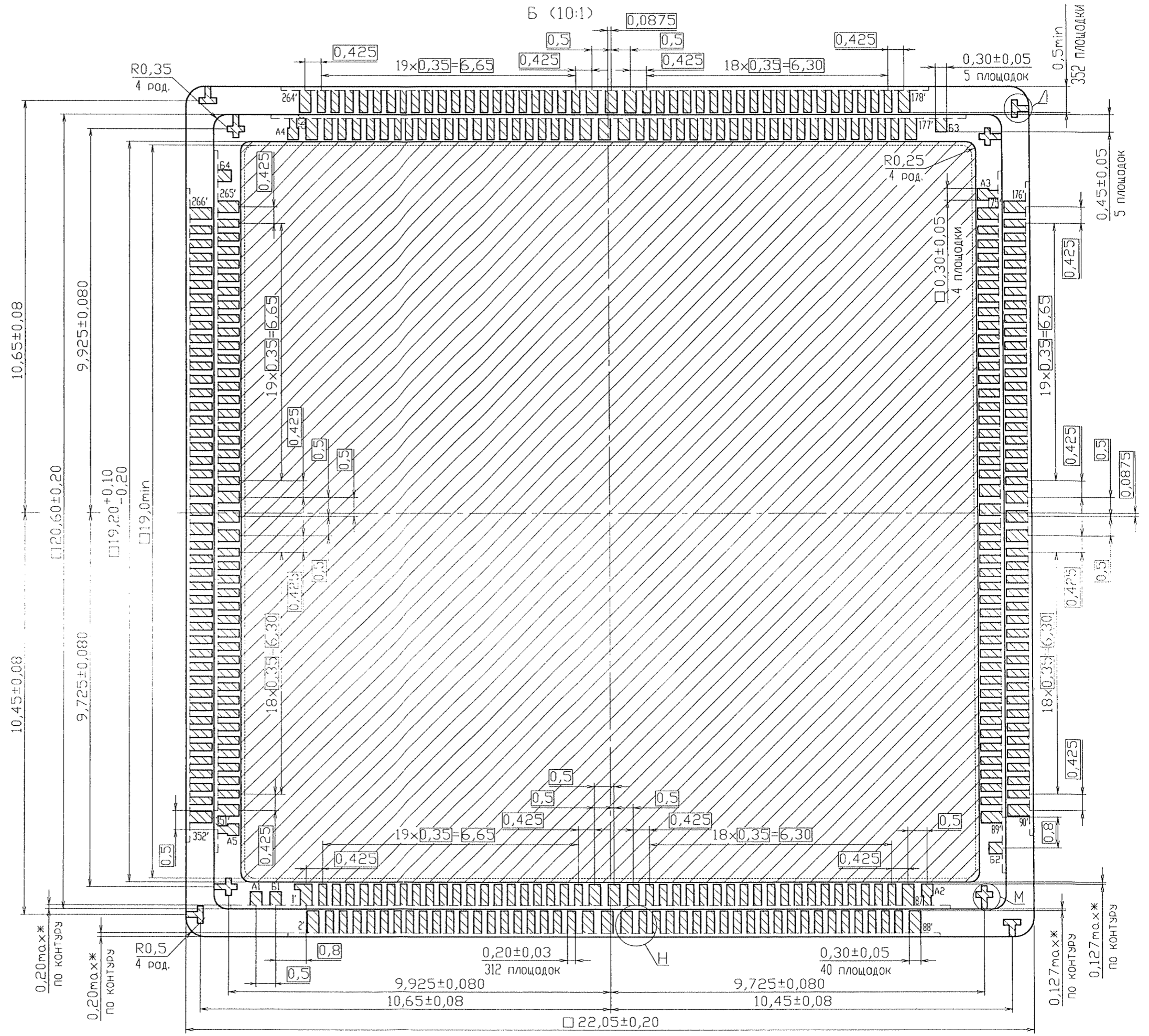
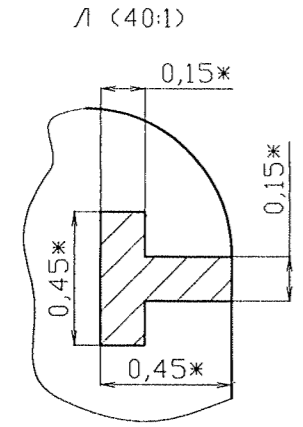
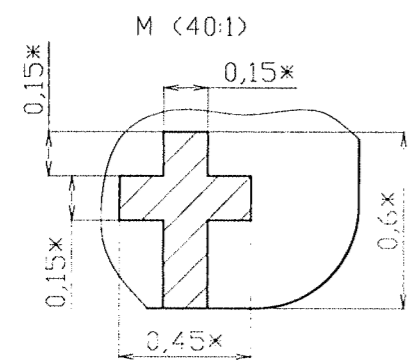
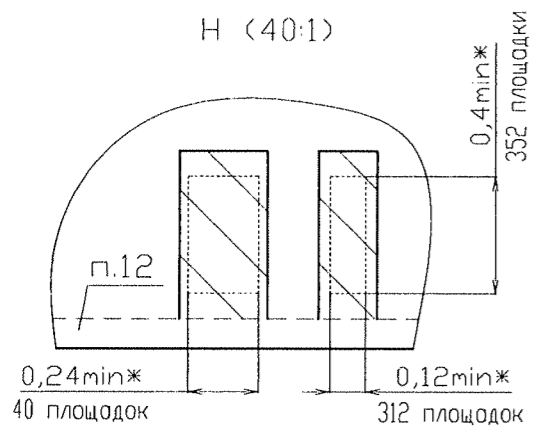
Инв. N подл. Подп. и дата
 883 *В.В. 24.07.17*
 Взам. инв. N Инв. N дубл. Подп. и дата

Изм. Лист N докум. Подп. Дата
 8 *Ис* ТАСФ.ОРЗ *В.В. 25.07.17*

ТАСФ.431433.054СБ

Лист
 2

Инв. N подл. Подп. и дото
 Инв. N инв. Инв. N дубл. Подп. и дото
 883
 24.07.17



Изм. Лист
 ВСК ТАСФ.093
 Подп. Дото
 25.07.17

Таблица соединения контактных площадок с выводами

| Вывод | Контактная площадка |
|-------|---------------------|
| 1 | 1' |
| 2 | 2' |
| 3 | 3' |
| 4 | 4' |
| 5 | 5' |
| 6 | 6' |
| 7 | 7' |
| 8 | 8' |
| 9 | 9' |
| 10 | 10' |
| 11 | 11' |
| 12 | 12' |
| 13 | 13' |
| 14 | 14' |
| 15 | 15' |
| 16 | 16' |
| 17 | 17' |
| 18 | 18' |
| 19 | 19' |
| 20 | 20' |
| 21 | 21' |
| 22 | 22' |
| 23 | 23' |
| 24 | 24' |
| 25 | 25' |
| 26 | 26' |
| 27 | 27' |
| 28 | 28' |
| 29 | 29' |
| 30 | 30' |
| 31 | 31' |
| 32 | 32' |
| 33 | 33' |
| 34 | 34' |
| 35 | 35' |
| 36 | 36' |
| 37 | 37' |
| 38 | 38' |
| 39 | 39' |
| 40 | 40' |
| 41 | 41' |
| 42 | 42' |
| 43 | 43' |
| 44 | 44' |
| 45 | 45' |
| 46 | 46' |
| 47 | 47' |
| 48 | 48' |
| 49 | 49' |
| 50 | 50' |
| 51 | 51' |
| 52 | 52' |
| 53 | 53' |
| 54 | 54' |
| 55 | 55' |
| 56 | 56' |
| 57 | 57' |
| 58 | 58' |
| 59 | 59' |

| Вывод | Контактная площадка |
|-------|---------------------|
| 60 | 60' |
| 61 | 61' |
| 62 | 62' |
| 63 | 63' |
| 64 | 64' |
| 65 | 65' |
| 66 | 66' |
| 67 | 67' |
| 68 | 68' |
| 69 | 69' |
| 70 | 70' |
| 71 | 71' |
| 72 | 72' |
| 73 | 73' |
| 74 | 74' |
| 75 | 75' |
| 76 | 76' |
| 77 | 77' |
| 78 | 78' |
| 79 | 79' |
| 80 | 80' |
| 81 | 81' |
| 82 | 82' |
| 83 | 83' |
| 84 | 84' |
| 85 | 85' |
| 86 | 86' |
| 87 | 87' |
| 88 | 88' |
| 89 | 89' |
| 90 | 90' |
| 91 | 91' |
| 92 | 92' |
| 93 | 93' |
| 94 | 94' |
| 95 | 95' |
| 96 | 96' |
| 97 | 97' |
| 98 | 98' |
| 99 | 99' |
| 100 | 100' |
| 101 | 101' |
| 102 | 102' |
| 103 | 103' |
| 104 | 104' |
| 105 | 105' |
| 106 | 106' |
| 107 | 107' |
| 108 | 108' |
| 109 | 109' |
| 110 | 110' |
| 111 | 111' |
| 112 | 112' |
| 113 | 113' |
| 114 | 114' |
| 115 | 115' |
| 116 | 116' |
| 117 | 117' |
| 118 | 118' |

| Вывод | Контактная площадка |
|-------|---------------------|
| 119 | 119' |
| 120 | 120' |
| 121 | 121' |
| 122 | 122' |
| 123 | 123' |
| 124 | 124' |
| 125 | 125' |
| 126 | 126' |
| 127 | 127' |
| 128 | 128' |
| 129 | 129' |
| 130 | 130' |
| 131 | 131' |
| 132 | 132' |
| 133 | 133' |
| 134 | 134' |
| 135 | 135' |
| 136 | 136' |
| 137 | 137' |
| 138 | 138' |
| 139 | 139' |
| 140 | 140' |
| 141 | 141' |
| 142 | 142' |
| 143 | 143' |
| 144 | 144' |
| 145 | 145' |
| 146 | 146' |
| 147 | 147' |
| 148 | 148' |
| 149 | 149' |
| 150 | 150' |
| 151 | 151' |
| 152 | 152' |
| 153 | 153' |
| 154 | 154' |
| 155 | 155' |
| 156 | 156' |
| 157 | 157' |
| 158 | 158' |
| 159 | 159' |
| 160 | 160' |
| 161 | 161' |
| 162 | 162' |
| 163 | 163' |
| 164 | 164' |
| 165 | 165' |
| 166 | 166' |
| 167 | 167' |
| 168 | 168' |
| 169 | 169' |
| 170 | 170' |
| 171 | 171' |
| 172 | 172' |
| 173 | 173' |
| 174 | 174' |
| 175 | 175' |
| 176 | 176' |
| 177 | 177' |

| Вывод | Контактная площадка |
|-------|---------------------|
| 178 | 178' |
| 179 | 179' |
| 180 | 180' |
| 181 | 181' |
| 182 | 182' |
| 183 | 183' |
| 184 | 184' |
| 185 | 185' |
| 186 | 186' |
| 187 | 187' |
| 188 | 188' |
| 189 | 189' |
| 190 | 190' |
| 191 | 191' |
| 192 | 192' |
| 193 | 193' |
| 194 | 194' |
| 195 | 195' |
| 196 | 196' |
| 197 | 197' |
| 198 | 198' |
| 199 | 199' |
| 200 | 200' |
| 201 | 201' |
| 202 | 202' |
| 203 | 203' |
| 204 | 204' |
| 205 | 205' |
| 206 | 206' |
| 207 | 207' |
| 208 | 208' |
| 209 | 209' |
| 210 | 210' |
| 211 | 211' |
| 212 | 212' |
| 213 | 213' |
| 214 | 214' |
| 215 | 215' |
| 216 | 216' |
| 217 | 217' |
| 218 | 218' |
| 219 | 219' |
| 220 | 220' |
| 221 | 221' |
| 222 | 222' |
| 223 | 223' |
| 224 | 224' |
| 225 | 225' |
| 226 | 226' |
| 227 | 227' |
| 228 | 228' |
| 229 | 229' |
| 230 | 230' |
| 231 | 231' |
| 232 | 232' |
| 233 | 233' |
| 234 | 234' |
| 235 | 235' |
| 236 | 236' |

| Вывод | Контактная площадка |
|-------|---------------------|
| 237 | 237' |
| 238 | 238' |
| 239 | 239' |
| 240 | 240' |
| 241 | 241' |
| 242 | 242' |
| 243 | 243' |
| 244 | 244' |
| 245 | 245' |
| 246 | 246' |
| 247 | 247' |
| 248 | 248' |
| 249 | 249' |
| 250 | 250' |
| 251 | 251' |
| 252 | 252' |
| 253 | 253' |
| 254 | 254' |
| 255 | 255' |
| 256 | 256' |
| 257 | 257' |
| 258 | 258' |
| 259 | 259' |
| 260 | 260' |
| 261 | 261' |
| 262 | 262' |
| 263 | 263' |
| 264 | 264' |
| 265 | 265' |
| 266 | 266' |
| 267 | 267' |
| 268 | 268' |
| 269 | 269' |
| 270 | 270' |
| 271 | 271' |
| 272 | 272' |
| 273 | 273' |
| 274 | 274' |
| 275 | 275' |
| 276 | 276' |
| 277 | 277' |
| 278 | 278' |
| 279 | 279' |
| 280 | 280' |
| 281 | 281' |
| 282 | 282' |
| 283 | 283' |
| 284 | 284' |
| 285 | 285' |
| 286 | 286' |
| 287 | 287' |
| 288 | 288' |
| 289 | 289' |
| 290 | 290' |
| 291 | 291' |
| 292 | 292' |
| 293 | 293' |
| 294 | 294' |
| 295 | 295' |

| Вывод | Контактная площадка |
|-------|---------------------|
| 296 | 296' |
| 297 | 297' |
| 298 | 298' |
| 299 | 299' |
| 300 | 300' |
| 301 | 301' |
| 302 | 302' |
| 303 | 303' |
| 304 | 304' |
| 305 | 305' |
| 306 | 306' |
| 307 | 307' |
| 308 | 308' |
| 309 | 309' |
| 310 | 310' |
| 311 | 311' |
| 312 | 312' |
| 313 | 313' |
| 314 | 314' |
| 315 | 315' |
| 316 | 316' |
| 317 | 317' |
| 318 | 318' |
| 319 | 319' |
| 320 | 320' |
| 321 | 321' |
| 322 | 322' |
| 323 | 323' |
| 324 | 324' |
| 325 | 325' |
| 326 | 326' |
| 327 | 327' |
| 328 | 328' |
| 329 | 329' |
| 330 | 330' |
| 331 | 331' |
| 332 | 332' |
| 333 | 333' |
| 334 | 334' |
| 335 | 335' |
| 336 | 336' |
| 337 | 337' |
| 338 | 338' |
| 339 | 339' |
| 340 | 340' |
| 341 | 341' |
| 342 | 342' |
| 343 | 343' |
| 344 | 344' |
| 345 | 345' |
| 346 | 346' |
| 347 | 347' |
| 348 | 348' |
| 349 | 349' |
| 350 | 350' |
| 351 | 351' |
| 352 | 352' |

Инв. № подл. 883
 Подп. и дата 20.07.17
 Взам. инв. № инв. № дубл.
 Подп. и дата

И. В.е ТАСФ.053
 Изм. Лист № докум. Подп. Дата 20.07.17

ТАСФ.431433.054СВ

ТАСФ.757482.036

$\sqrt{Rz20}$ (✓)

Перв. примен.
ТАСФ.301176.036

Справ. N

R0,50**
4 радиуса

R0,90**
4 радиуса

0,25*

0,05

0,10±0,02

□ 23,65±0,10

□ 27,35±0,05

1. * Размер для справок.
2. ** Размер обеспечивается инструментом.
3. Отжечь.
4. Покрытие Хим.НЗ.
5. Основные технические требования по ОСТ 92-0400-69.
6. Неукосонные предельные отклонения ±0,05мм.

Подп. и дата

Взам. инв. №

Инд. №

Подп. и дата

Инд. №

Инд. №

ТАСФ.757482.036

| | | | |
|-----------|-----------|------------------|----------|
| Изм. Лист | № докум. | Подп. | Дата |
| Разроб. | Логовичев | <i>Логовичев</i> | 19.06.17 |
| Пров. | Алонцев | <i>Алонцев</i> | 19.06.17 |
| Т.контр. | Гудков | <i>Гудков</i> | 19.06.17 |
| Н.контр. | Чудиново | <i>Чудиново</i> | 19.06.17 |
| УТВ. | Максимов | <i>Максимов</i> | 19.06.17 |

Крышка

| | | |
|------|----------|---------|
| Лит. | Масса | Масштаб |
| 0A | 1,5 г | 4:1 |
| Лист | Листов 1 | |

29-НК-200-0,25
ТУ14-1-5088-91

АО "ТЕСТПРИБОР"