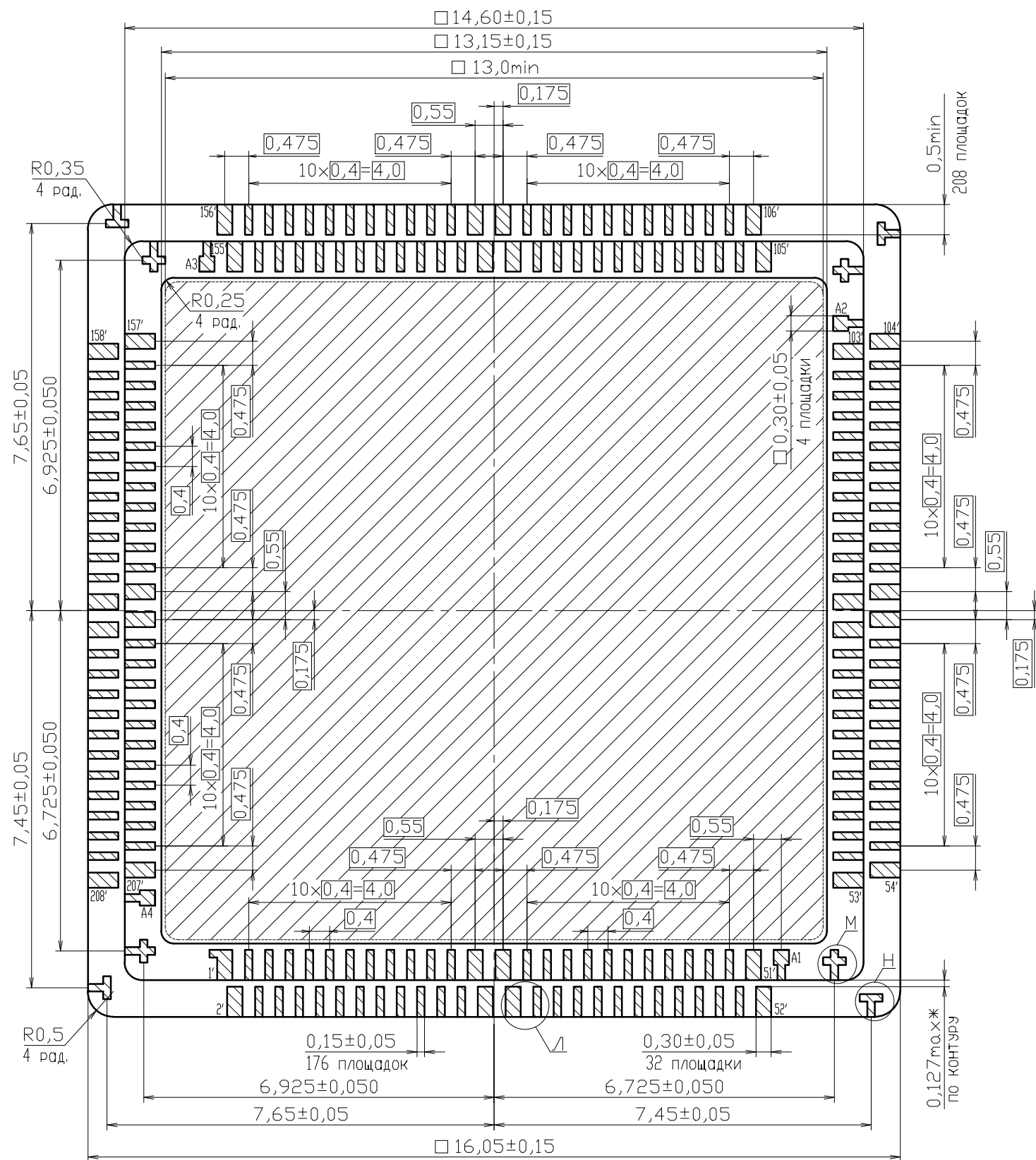
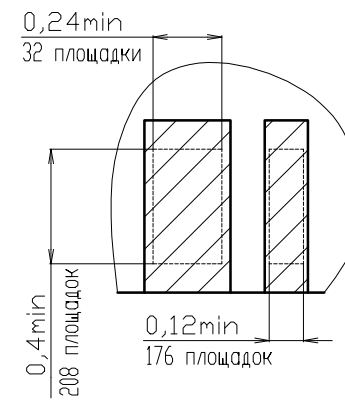


Инв. N подл.	Подп. и дата
Взам. инв. N	Инв. N дубл.
Подп. и дата	Подп. и дата

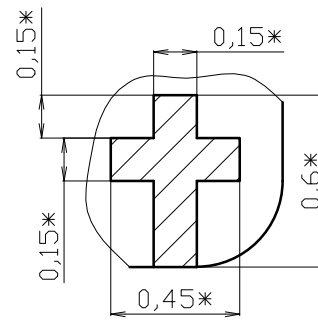
Б (10:1)



Л (40:1)



М (40:1)



Н (40:1)

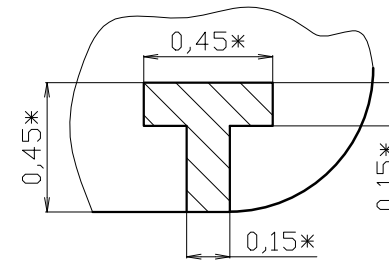


Таблица соединения контактных площадок с выводами

Вывод	КП	Вывод	КП	Вывод	КП	Вывод	КП
1	1'	53	53'	105	105'	157	157'
2	2'	54	54'	106	106'	158	158'
3	3'	55	55'	107	107'	159	159'
4	4'	56	56'	108	108'	160	160'
5	5'	57	57'	109	109'	161	161'
6	6'	58	58'	110	110'	162	162'
7	7'	59	59'	111	111'	163	163'
8	8'	60	60'	112	112'	164	164'
9	9'	61	61'	113	113'	165	165'
10	10'	62	62'	114	114'	166	166'
11	11'	63	63'	115	115'	167	167'
12	12'	64	64'	116	116'	168	168'
13	13'	65	65'	117	117'	169	169'
14	14'	66	66'	118	118'	170	170'
15	15'	67	67'	119	119'	171	171'
16	16'	68	68'	120	120'	172	172'
17	17'	69	69'	121	121'	173	173'
18	18'	70	70'	122	122'	174	174'
19	19'	71	71'	123	123'	175	175'
20	20'	72	72'	124	124'	176	176'
21	21'	73	73'	125	125'	177	177'
22	22'	74	74'	126	126'	178	178'
23	23'	75	75'	127	127'	179	179'
24	24'	76	76'	128	128'	180	180'
25	25'	77	77'	129	129'	181	181'
26	26'	78	78'	130	130'	182	182'
27	27'	79	79'	131	131'	183	183'
28	28'	80	80'	132	132'	184	184'
29	29'	81	81'	133	133'	185	185'
30	30'	82	82'	134	134'	186	186'
31	31'	83	83'	135	135'	187	187'
32	32'	84	84'	136	136'	188	188'
33	33'	85	85'	137	137'	189	189'
34	34'	86	86'	138	138'	190	190'
35	35'	87	87'	139	139'	191	191'
36	36'	88	88'	140	140'	192	192'
37	37'	89	89'	141	141'	193	193'
38	38'	90	90'	142	142'	194	194'
39	39'	91	91'	143	143'	195	195'
40	40'	92	92'	144	144'	196	196'
41	41'	93	93'	145	145'	197	197'
42	42'	94	94'	146	146'	198	198'
43	43'	95	95'	147	147'	199	199'
44	44'	96	96'	148	148'	200	200'
45	45'	97	97'	149	149'	201	201'
46	46'	98	98'	150	150'	202	202'
47	47'	99	99'	151	151'	203	203'
48	48'	100	100'	152	152'	204	204'
49	49'	101	101'	153	153'	205	205'
50	50'	102	102'	154	154'	206	206'
51	51'	103	103'	155	155'	207	207'
52	52'	104	104'	156	156'	208	208'

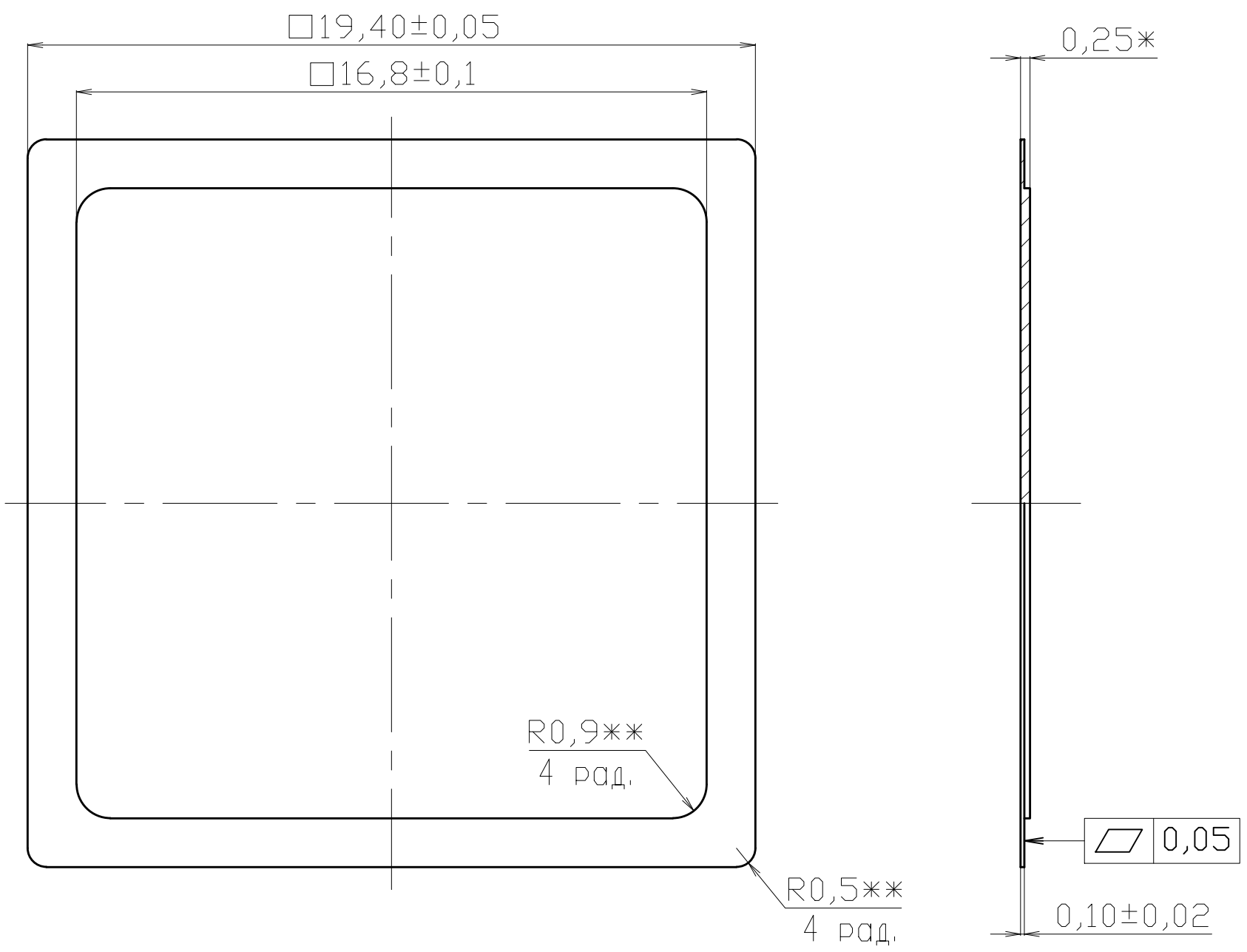
Инв. № подл. Подп. и дата  
 Взам. инв. № Инв. № дубл. Подп. и дата

Изм./лист N докум. Подп. Дата

Перв. примен.  
ТАСФ.301176.061

ТАСФ.757482.061

$\sqrt{Rz20}$  (✓)



1. \* Размер для справок.
2. \*\* Размеры обеспечиваются инструментом.
3. Отжечь.
4. Покрытие Хим.НЗ.
5. Основные технические требования по ОСТ 92-0400-69.
6. Неуказанные предельные отклонения  $\pm 0,05$  мм.

Подп. и дата  
Инв. и подл.  
Взам. инв. и инв. и дубл.  
Подп. и дата

Изм.	Лист	№ докум.	Подп.	Дата
Разраб.		Логовичев		
Пров.		Максимов		
Т.контр.		Гудков		
Согласов.		Денисов		
Н.контр.		Голицына		
Утв.		Василенков		

ТАСФ.757482.061

Крышка

Лит.	Масса	Масштаб
	1,0г	5:1
Лист	Листов 1	

29-НК-200-0,25  
ТУ14-1-5088-91

АО "ТЕСТПРИБОР"