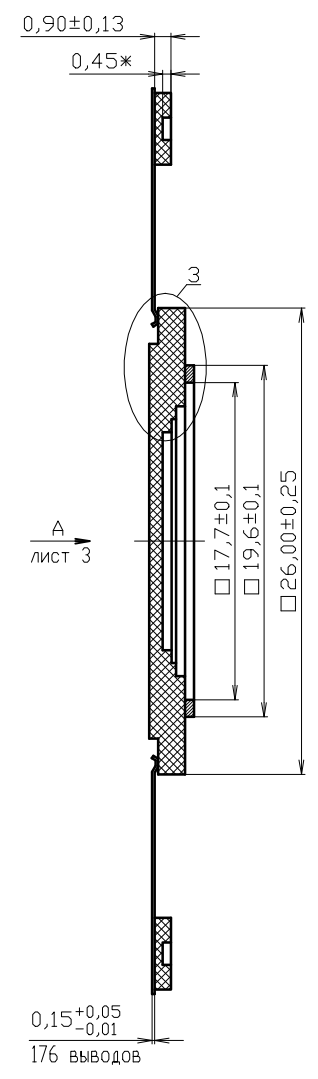
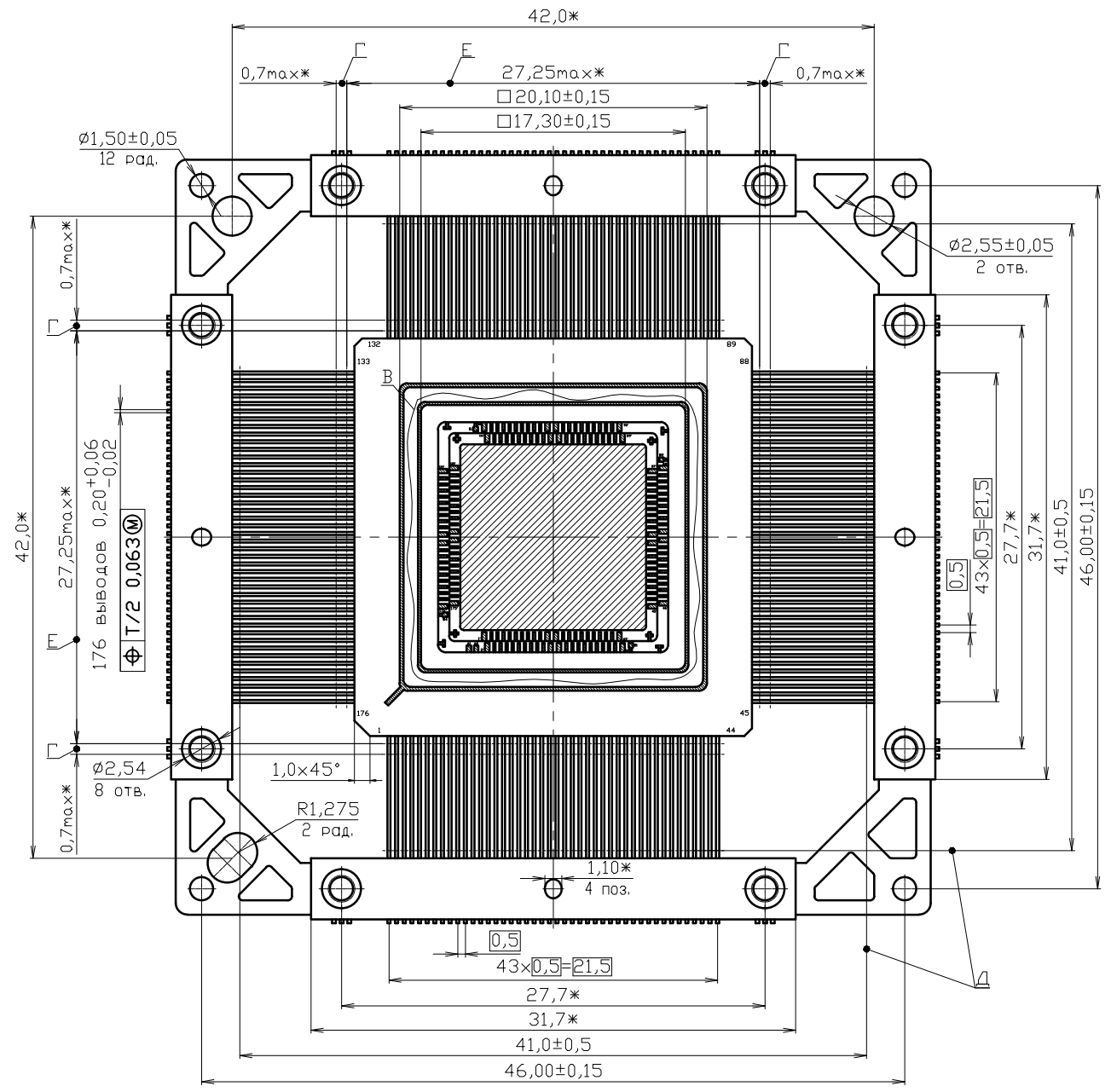


Инв. N подл.	Подп. и дата	Взам. инв. N	Инв. N дубл.	Подп. и дата	Справ. N	Перв. примен.
						ТАСФ.301176.061
						ТАСФ.431433.061СВ

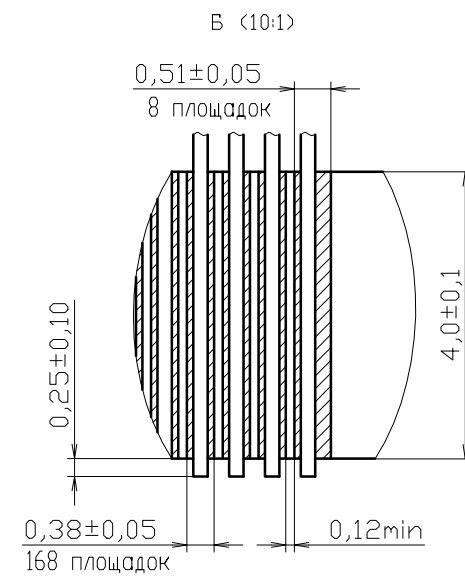
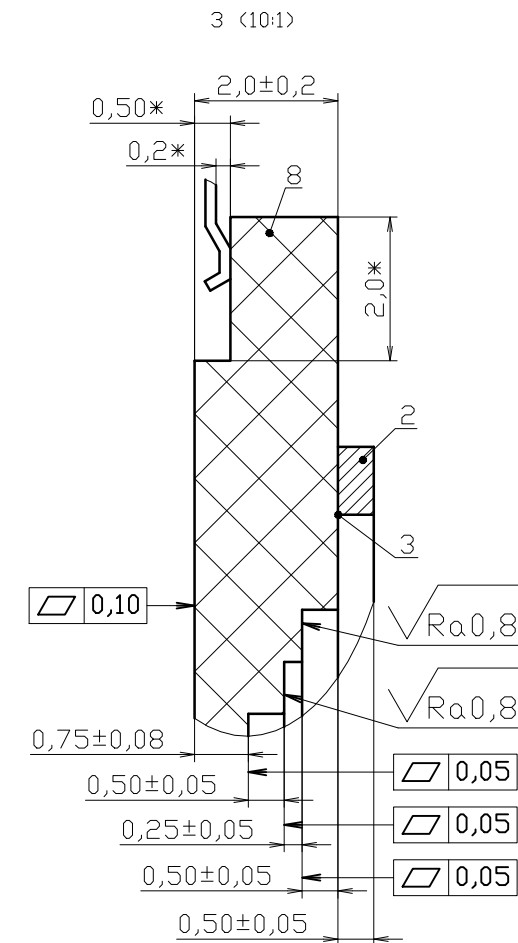
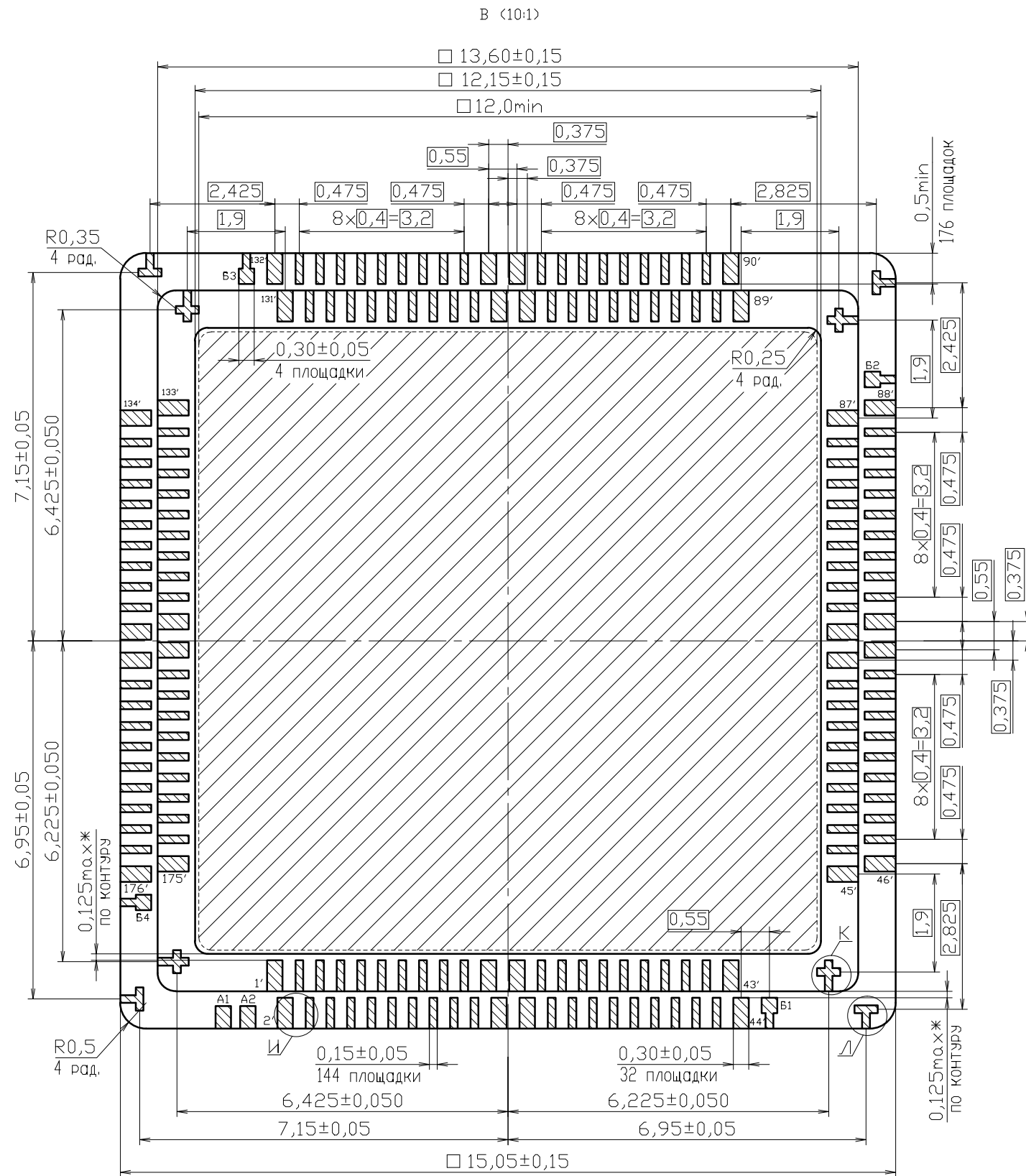


- \* Размеры для справок.
- Паять плату поз. 8 с ободком поз. 2 за счет прокладки поз. 3, с выводом-заготовкой поз. 7 за счет прокладки поз. 4. Паять пластину поз. 6 к выводу-заготовке поз. 7 за счет прокладок поз. 1, поз. 5.
- Покрытие металлических частей и металлизированных поверхностей основания Н23л.1,5.
- Нумерация выводов и контактных площадок показана условно.
- Не допускается смещение выводов за пределы выводных площадок.
- Монтажная площадка электрически соединена с контактными площадками В1, В2, В3 и В4.
- Д - рекомендуемая зона обрубки технологических перемычек.
- Е - ширина зоны, которая включает действительную часть корпуса и часть выводов, непригодную для монтажа.
- Г - длина вывода, в пределах которой производится контроль позиционного допуска осей выводов.
- Не указанные значения предельных отклонений ±0,13 мм.
- Расстояние между соседними элементами металлизации не менее 0,12 мм.
- Контактная площадка А1 электрически соединена с ободком, контактная площадка А2 электрически соединена с монтажной площадкой.

				ТАСФ.431433.061СВ			
Изм. Лист	N докум.	Подп.	Дата	Основание корпуса МК 4249.176-2	Лит.	Масса	Масштаб
Разраб.	Логовичев						2,5:1
Пров.	Максимов				Лист 1	Листов 3	
Т.контр.	Гудков				АО "ТЕСТПРИБОР"		
Согласов.	Денисов						
Н.контр.	Голицына						
Утв.	Василенков						

Копировал :

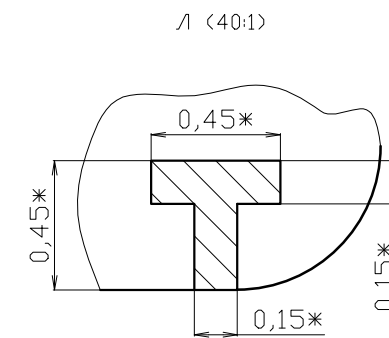
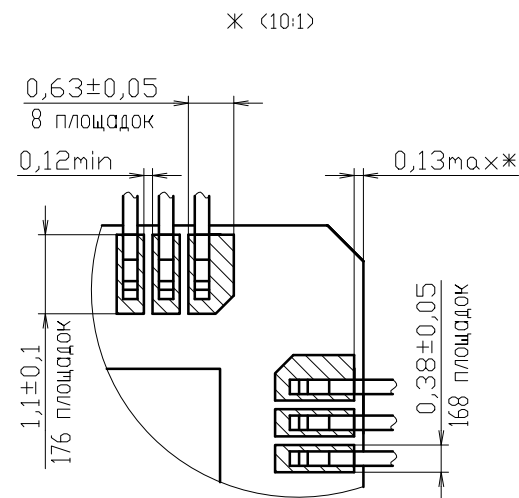
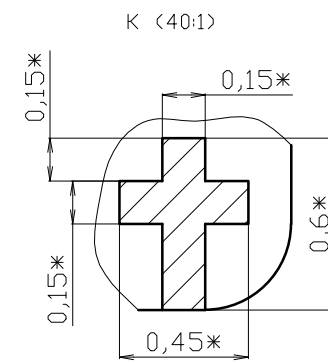
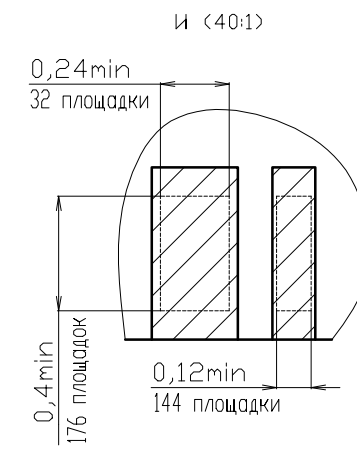
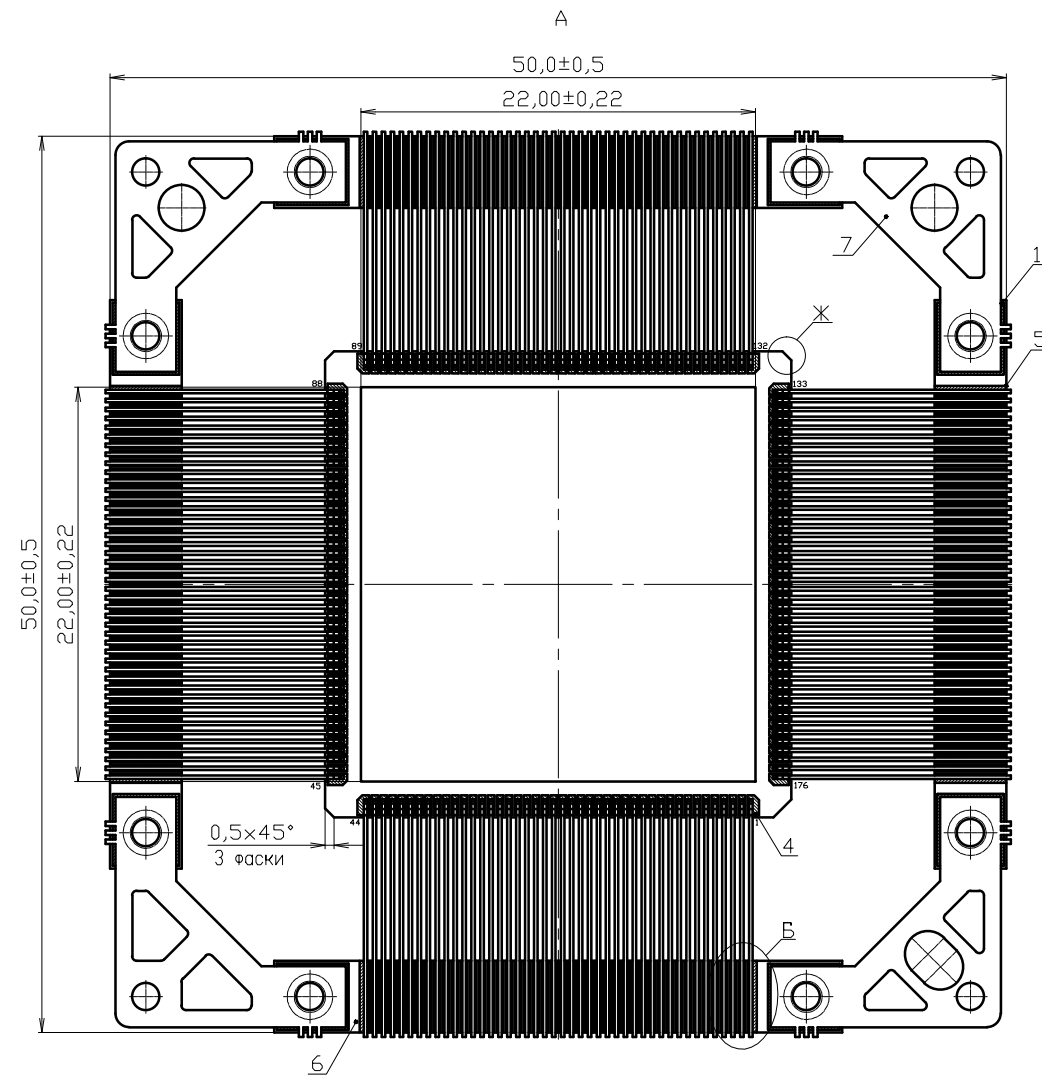
Формат А3



Инв. N подл.	Подп. и дата
Взам. инв. N	Инв. N дубл.
Подп. и дата	Подп. и дата

Изм.	Лист	N докум.	Подп.	Дата
------	------	----------	-------	------

Таблица соединения контактных площадок с выводами



Вывод	КП
1	1'
2	2'
3	3'
4	4'
5	5'
6	6'
7	7'
8	8'
9	9'
10	10'
11	11'
12	12'
13	13'
14	14'
15	15'
16	16'
17	17'
18	18'
19	19'
20	20'
21	21'
22	22'
23	23'
24	24'
25	25'
26	26'
27	27'
28	28'
29	29'
30	30'
31	31'
32	32'
33	33'
34	34'
35	35'
36	36'
37	37'
38	38'
39	39'
40	40'
41	41'
42	42'
43	43'
44	44'
45	45'
46	46'
47	47'
48	48'
49	49'
50	50'
51	51'
52	52'
53	53'
54	54'
55	55'
56	56'
57	57'
58	58'
59	59'

Вывод	КП
60	60'
61	61'
62	62'
63	63'
64	64'
65	65'
66	66'
67	67'
68	68'
69	69'
70	70'
71	71'
72	72'
73	73'
74	74'
75	75'
76	76'
77	77'
78	78'
79	79'
80	80'
81	81'
82	82'
83	83'
84	84'
85	85'
86	86'
87	87'
88	88'
89	89'
90	90'
91	91'
92	92'
93	93'
94	94'
95	95'
96	96'
97	97'
98	98'
99	99'
100	100'
101	101'
102	102'
103	103'
104	104'
105	105'
106	106'
107	107'
108	108'
109	109'
110	110'
111	111'
112	112'
113	113'
114	114'
115	115'
116	116'
117	117'
118	118'

Вывод	КП
119	119'
120	120'
121	121'
122	122'
123	123'
124	124'
125	125'
126	126'
127	127'
128	128'
129	129'
130	130'
131	131'
132	132'
133	133'
134	134'
135	135'
136	136'
137	137'
138	138'
139	139'
140	140'
141	141'
142	142'
143	143'
144	144'
145	145'
146	146'
147	147'
148	148'
149	149'
150	150'
151	151'
152	152'
153	153'
154	154'
155	155'
156	156'
157	157'
158	158'
159	159'
160	160'
161	161'
162	162'
163	163'
164	164'
165	165'
166	166'
167	167'
168	168'
169	169'
170	170'
171	171'
172	172'
173	173'
174	174'
175	175'
176	176'

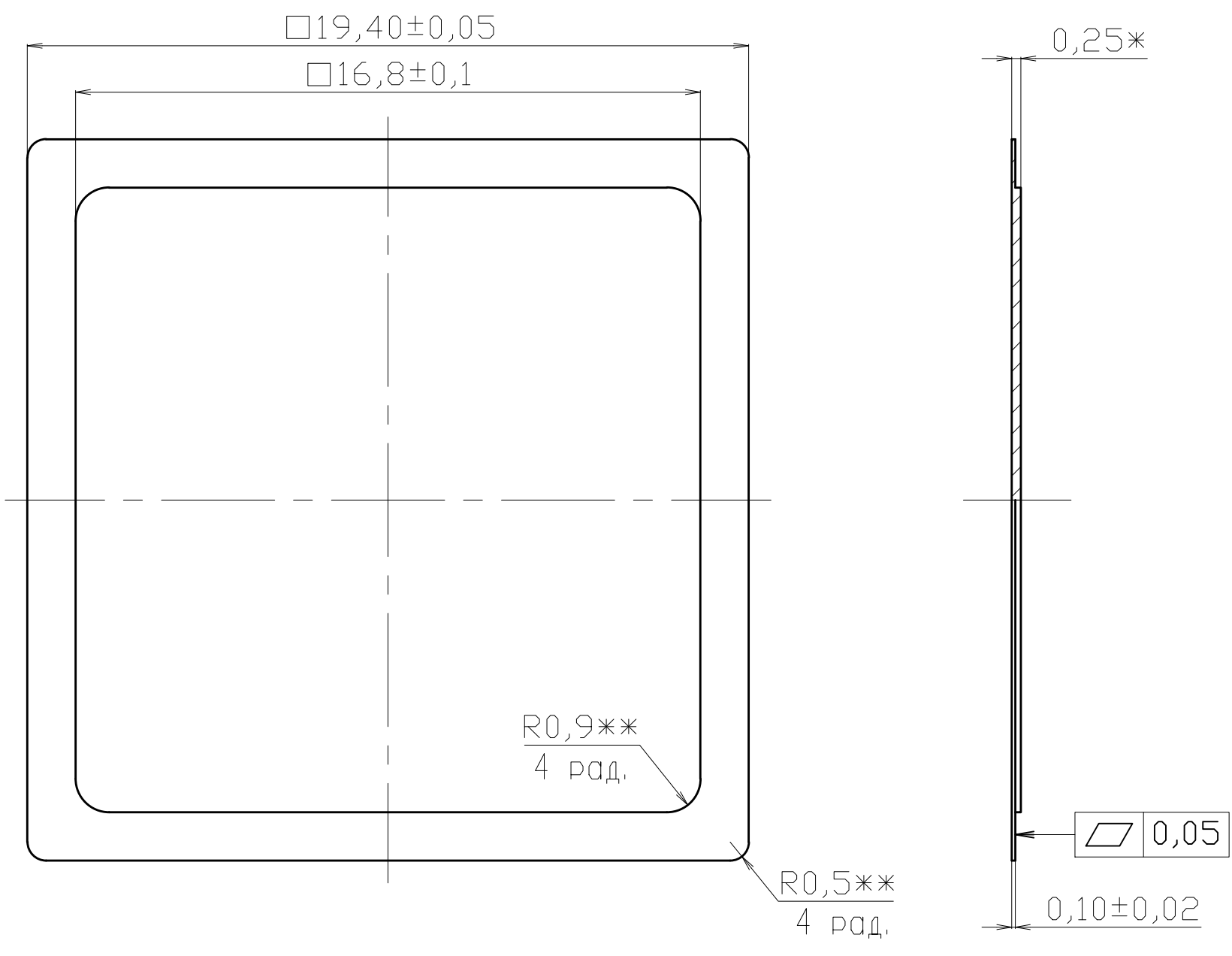
Инв. N подл. Подп. и дата  
 Взам. инв. N Инв. N дубл. Подп. и дата

Изм. Лист N докум. Подп. Дата

Справ. N  
Перв. примен.  
ТАСФ.301176.061

ТАСФ.757482.061

$\sqrt{Rz20}$  (✓)



1. \* Размер для справок.
2. \*\* Размеры обеспечиваются инструментом.
3. Отжечь.
4. Покрытие Хим.НЗ.
5. Основные технические требования по ОСТ 92-0400-69.
6. Неуказанные предельные отклонения  $\pm 0,05$  мм.

Инв. N подл.  
Подп. и дата  
Инв. N дубл.  
Подп. и дата  
Взам. инв. N  
Инв. N  
Дата

Инв. N подл.	Подп.	Дата
Изм.	Лист	N докум.
Разраб.	Логовичев	
Пров.	Максимов	
Т.контр.	Гудков	
Согласов.	Денисов	
Н.контр.	Голицына	
Утв.	Василенков	

ТАСФ.757482.061

Крышка

29-НК-200-0,25  
ТУ14-1-5088-91

Лит.	Масса	Масштаб
	1,0г	5:1
Лист	Листов 1	
АО "ТЕСТПРИБОР"		