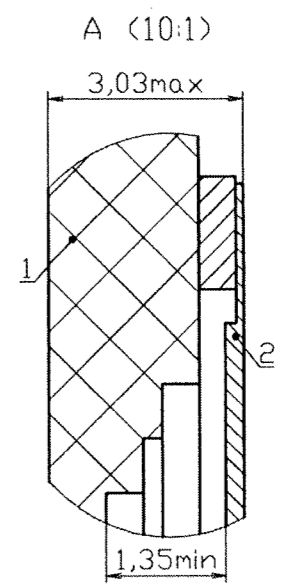
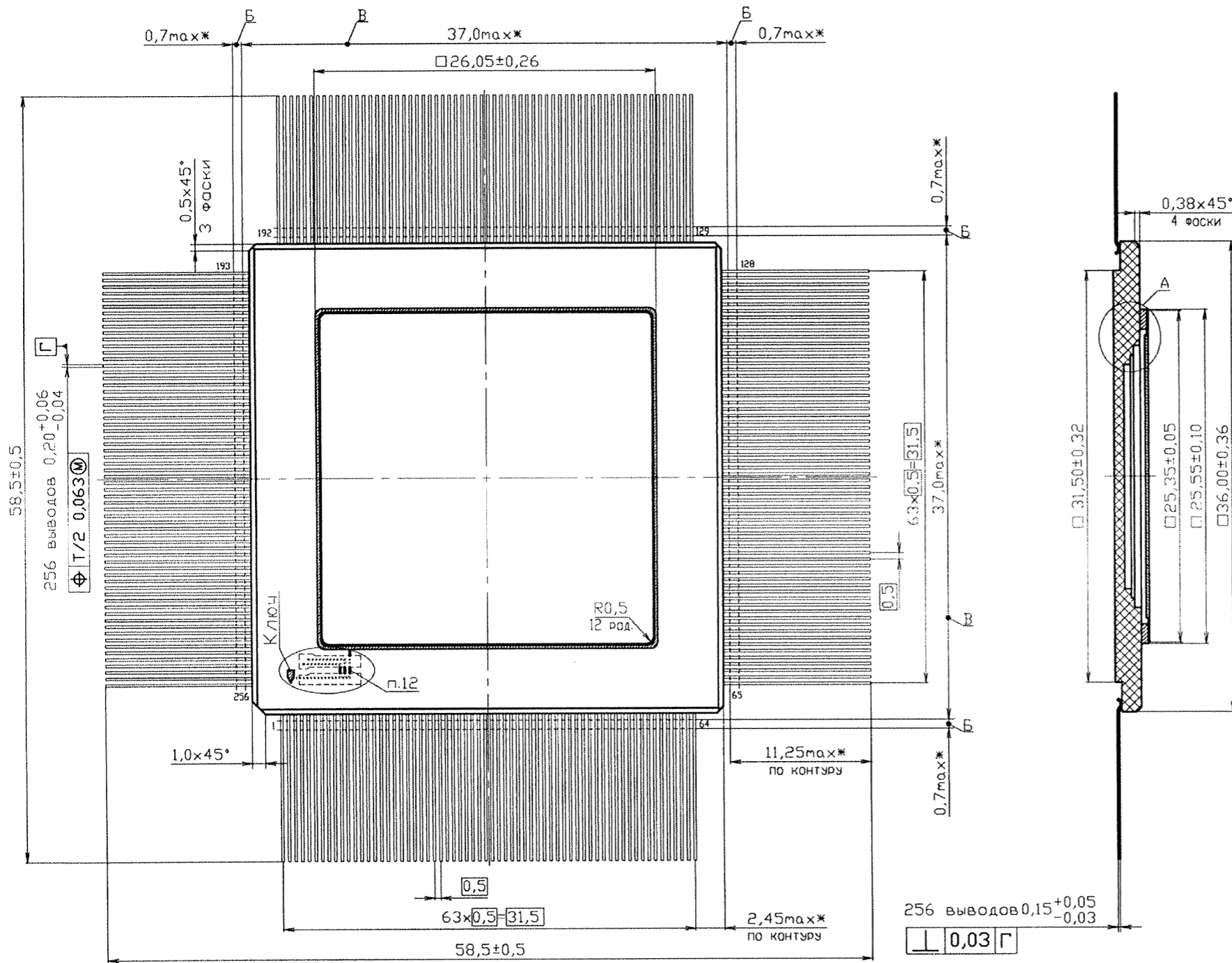
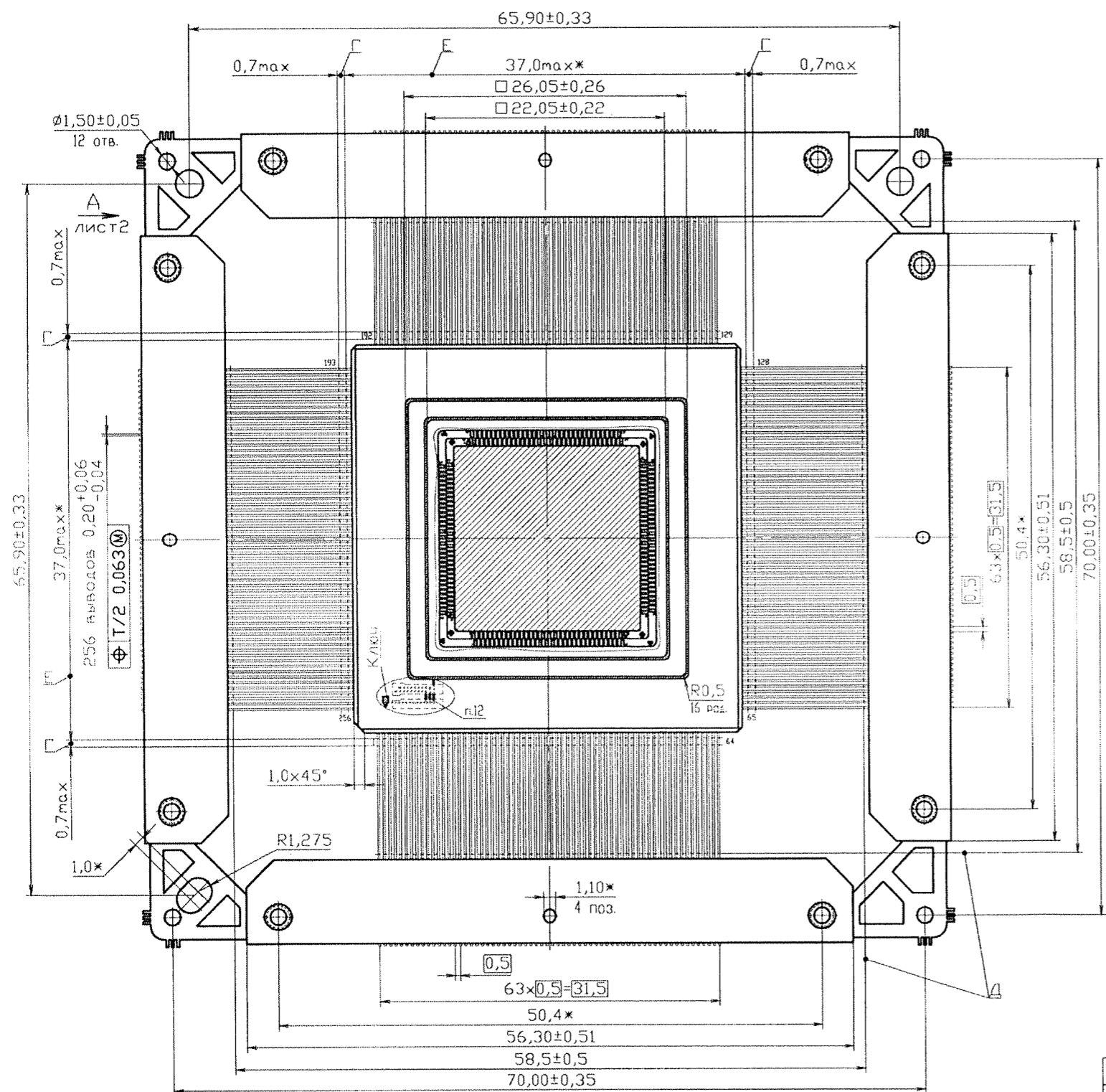


ТАСФ.301176.049СВ



1. * Размеры для справок.
2. Покрытие металлических частей и металлизированных поверхностей основания корпуса Н23л.1,5. Покрытие крышки Хим.НЗ.
3. Нумерация выводов показана условно.
4. Таблица электрических соединений контактных площадок с выводами приведена в ТАСФ.431433.049СВ
5. Не допускается смещение выводов за пределы выводных площадок.
6. Крышку поз. 2 присоединить герметично к основанию корпуса поз. 1 с помощью шовной роликовой сварки после установки кристалла.
7. Крышка электрически изолирована от токопроводящих частей корпуса. Монтажная площадка электрически соединена с контактными площадками А1, А2, А3 и А4.
8. Б - длина вывода, в пределах которой производится контроль позиционного допуска оси выводов.
9. В - ширина зоны, которая включает действительную часть корпуса и часть выводов, непригодную для монтажа.
10. Не указанные значения предельных отклонений ±0,13 мм.
11. Расстояние между соседними элементами металлизации не менее 0,12 мм.
12. Место удаления гальванической связи.

ТАСФ.301176.049СВ			
4	ТАСФ.036	18.02.2015	Лит. Масса Масштаб
Изм. Лист	N докум.	Подп. Дата	Корпус МК 4244.256-4
Разраб.	Логовичев	05.12.2014	
Пров.	Максимов	05.12.2014	Лист Листов 1
Т.контр.	Гудков	05.12.2014	Лист Листов 1 ЗАО "ТЕСТПРИБОР"
Согласов.	Сидоров		
Н.контр.	Голицына	05.12.2014	
Утв.	Василенков	05.12.2014	



И (5:1)

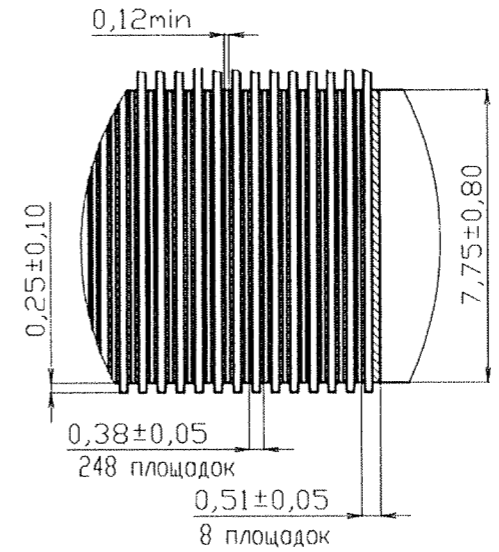
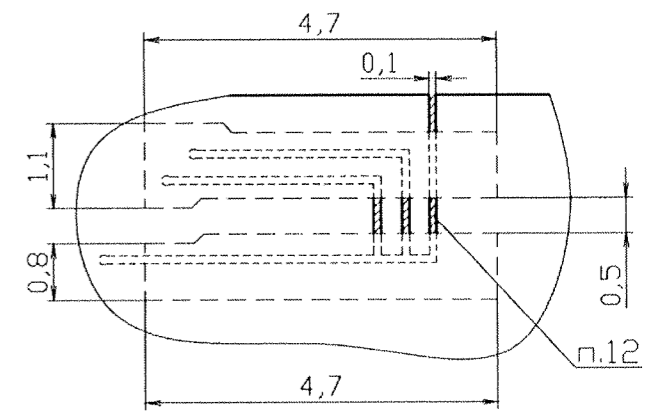
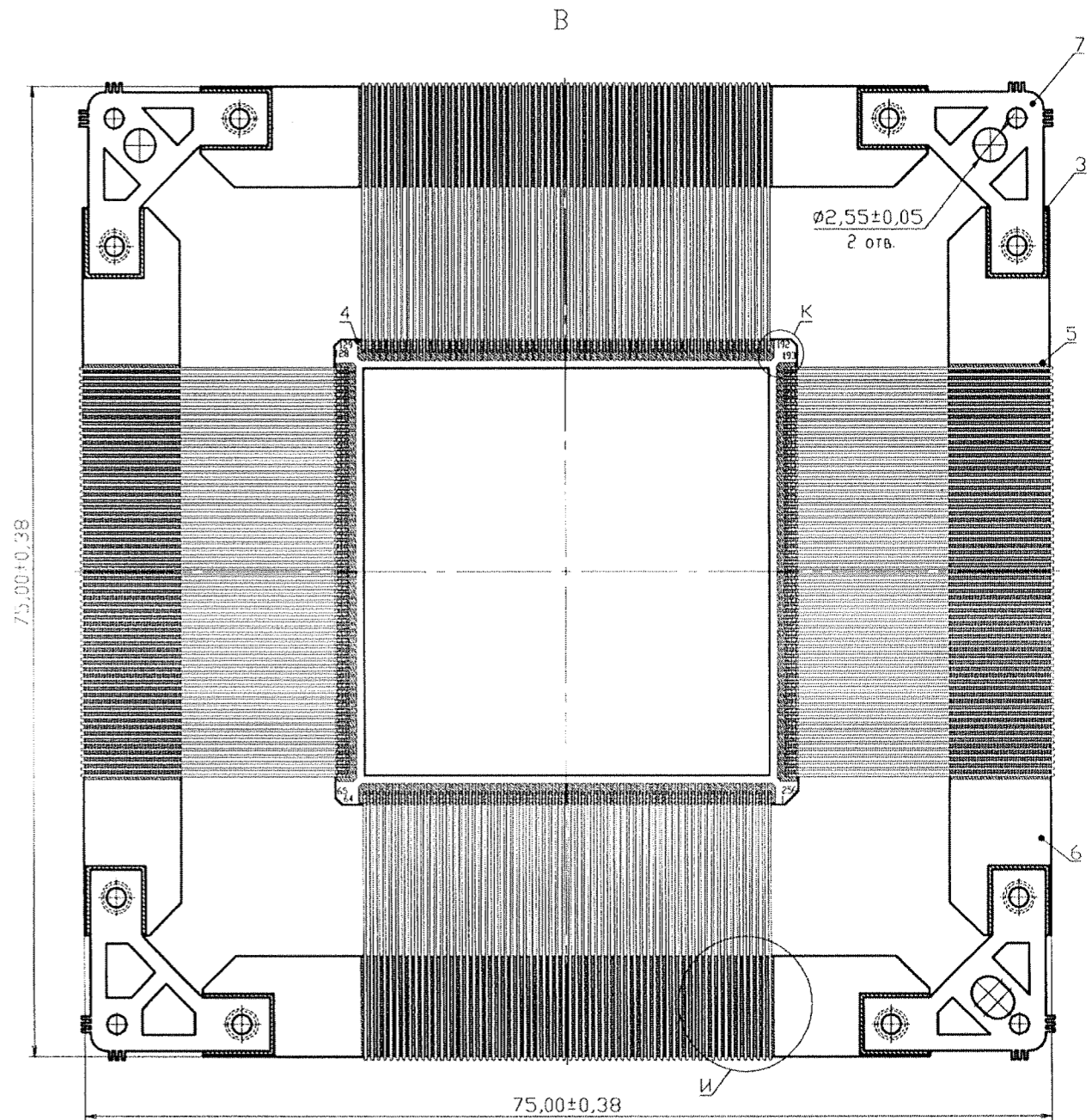
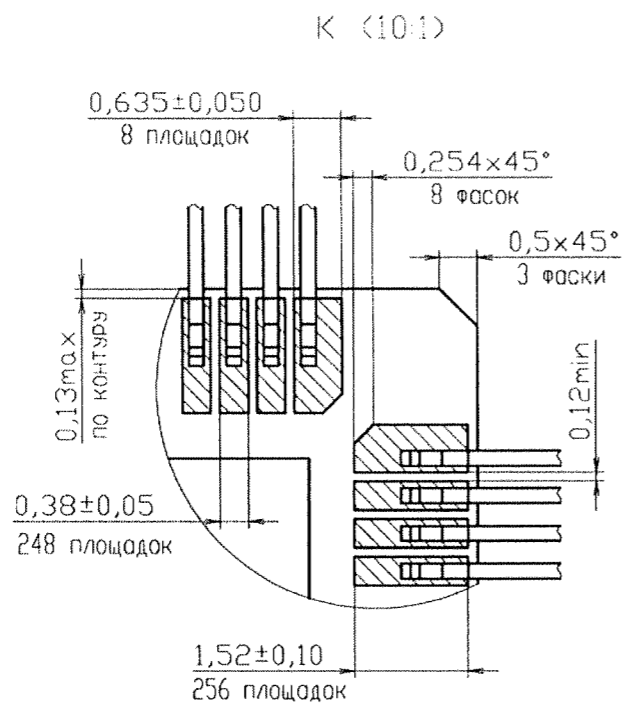
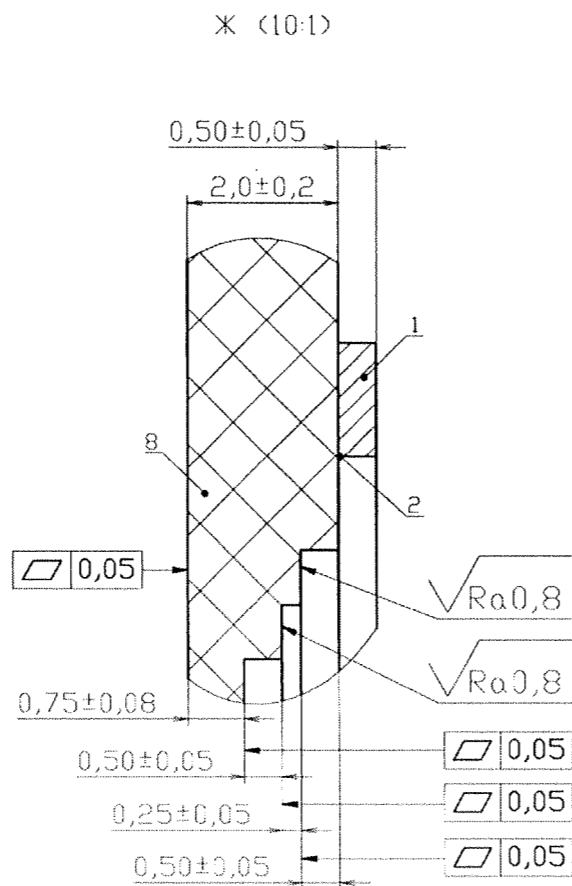
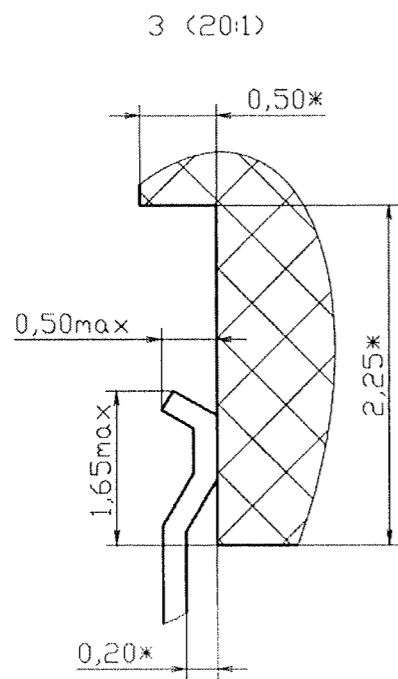
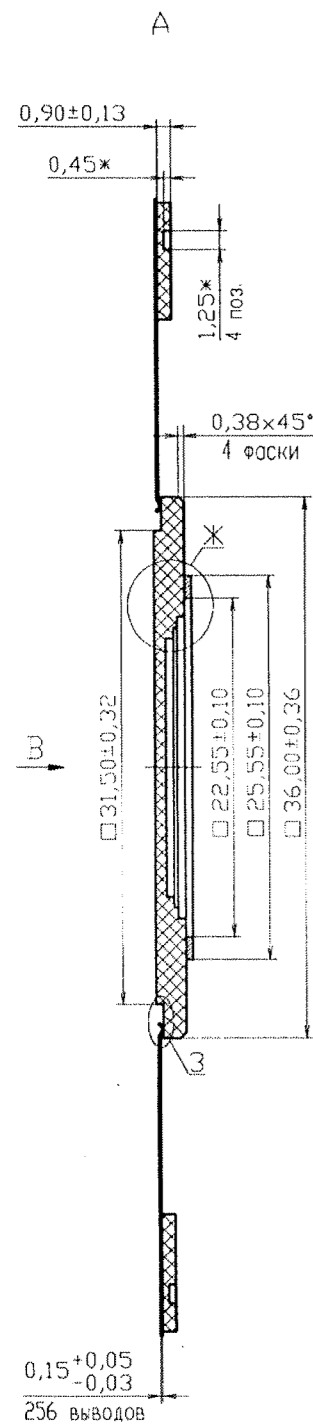


Рис.1 (10:1)



1. * Размеры для справок.
2. Паять плату поз.8 с ободком поз.1 за счет прокладки поз.2, с выводом-заготовкой поз.7 за счет прокладки поз.4. Паять пластину поз.6 к выводу-заготовке поз.7 за счет прокладок поз.3, поз.5.
3. Покрытие металлических частей и металлизированных поверхностей основания H23л1,5
4. Нумерация выводов показано условно.
5. Не допускается смещение выводов за пределы выводных площадок.
6. Ободок для присоединения крышки электрически изолирован от токопроводящих частей основания. Монтажная площадка электрически соединена с контактными площадками А1, А2, А3 и А4.
7. Д - рекомендуемая зона обрубки технологических перемычек.
8. Е - ширина зоны, которая включает действительную часть корпуса и часть выводов, непригодную для монтажа.
9. Г - длина вывода, в пределах которой производится контроль позиционного допуска осей выводов.
10. Не указанные значения предельных отклонений ±0,13 мм.
11. Расстояние между соседними элементами металлизации не менее 0,12 мм.
12. Место удаления гальванической связи. На металлизированные проводники нанесена керамическая паста с последующим вжиганием, в соответствии с Рис.1.

				ТАСФ.431433.049СБ		
4	ТАСФ.036	10.02.2015		Лит.	Масса	Масштаб
Изм.Лист	N докум.	Подп.	Дата	A	17,5г	2:1
Разраб.	Логовичев		05.12.2014			
Пров.	Максимов		05.12.2014	Лист 1 Листов 4		
Т.контр.	Гудков		05.12.2014			
Согласов.	Сидоров			Лист 1 Листов 4		
Н.контр.	Голицына		05.12.2014			
Утв.	Василенков		05.12.2014			
Основание корпуса МК 4244.256-4				ЗАО "ТЕСТПРИБОР"		



Инв. N подл. 764
 Подп. и дата: [Signature] 15.02.2015
 Изм. инв. N дубл. N дубл. Подп. и дата: [Signature] 15.02.2015

4	ТАСФ.036	[Signature]	15.02.2015
Изм. Лист	N докум.	Подп.	Дата

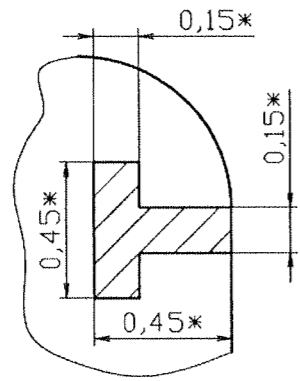
В (10:1)

□18,60±0,19

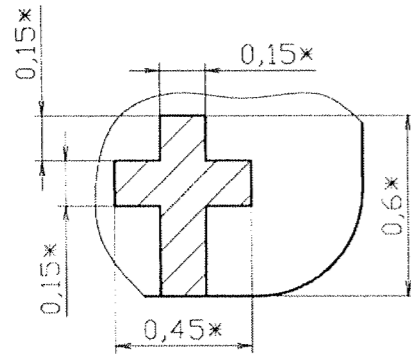
□17,15±0,15

□17,0min

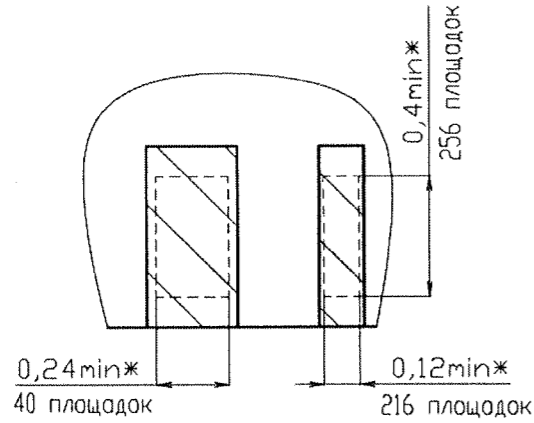
Л (40:1)



М (40:1)



Н (40:1)



R0,35
4 ряд.

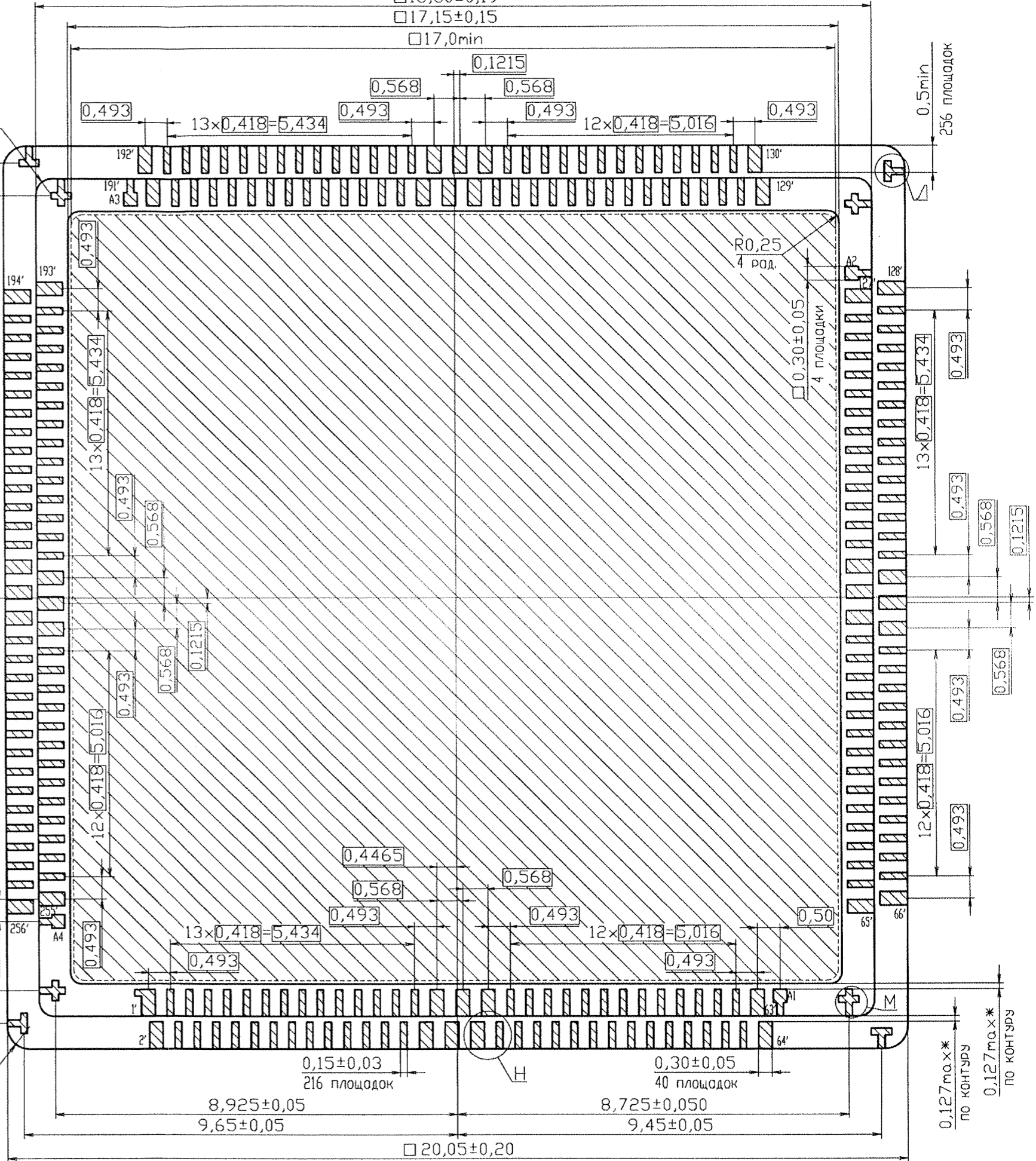
9,65±0,05

8,925±0,050

9,45±0,05

8,725±0,050

R0,5
4 ряд.



0,127max*
по контуру
0,127max*
по контуру

Подп. и дата

Взom. инв. N Инв. N дубл.

Подп. и дата

Инв. N подл.

764

02.2015

4	ТАСФ.036	02.2015
Изм.Лист	N докум.	Подп. Дата

Таблица соединения контактных площадок с выводами

Вывод	Контактная площадка
1	1'
2	2'
3	3'
4	4'
5	5'
6	6'
7	7'
8	8'
9	9'
10	10'
11	11'
12	12'
13	13'
14	14'
15	15'
16	16'
17	17'
18	18'
19	19'
20	20'
21	21'
22	22'
23	23'
24	24'
25	25'
26	26'
27	27'
28	28'
29	29'
30	30'
31	31'
32	32'
33	33'
34	34'
35	35'
36	36'
37	37'
38	38'
39	39'
40	40'
41	41'
42	42'
43	43'
44	44'
45	45'
46	46'
47	47'
48	48'
49	49'
50	50'
51	51'

Вывод	Контактная площадка
52	52'
53	53'
54	54'
55	55'
56	56'
57	57'
58	58'
59	59'
60	60'
61	61'
62	62'
63	63'
64	64'
65	65'
66	66'
67	67'
68	68'
69	69'
70	70'
71	71'
72	72'
73	73'
74	74'
75	75'
76	76'
77	77'
78	78'
79	79'
80	80'
81	81'
82	82'
83	83'
84	84'
85	85'
86	86'
87	87'
88	88'
89	89'
90	90'
91	91'
92	92'
93	93'
94	94'
95	95'
96	96'
97	97'
98	98'
99	99'
100	100'
101	101'
102	102'

Вывод	Контактная площадка
103	103'
104	104'
105	105'
106	106'
107	107'
108	108'
109	109'
110	110'
111	111'
112	112'
113	113'
114	114'
115	115'
116	116'
117	117'
118	118'
119	119'
120	120'
121	121'
122	122'
123	123'
124	124'
125	125'
126	126'
127	127'
128	128'
129	129'
130	130'
131	131'
132	132'
133	133'
134	134'
135	135'
136	136'
137	137'
138	138'
139	139'
140	140'
141	141'
142	142'
143	143'
144	144'
145	145'
146	146'
147	147'
148	148'
149	149'
150	150'
151	151'
152	152'
153	153'

Вывод	Контактная площадка
154	154'
155	155'
156	156'
157	157'
158	158'
159	159'
160	160'
161	161'
162	162'
163	163'
164	164'
165	165'
166	166'
167	167'
168	168'
169	169'
170	170'
171	171'
172	172'
173	173'
174	174'
175	175'
176	176'
177	177'
178	178'
179	179'
180	180'
181	181'
182	182'
183	183'
184	184'
185	185'
186	186'
187	187'
188	188'
189	189'
190	190'
191	191'
192	192'
193	193'
194	194'
195	195'
196	196'
197	197'
198	198'
199	199'
200	200'
201	201'
202	202'
203	203'
204	204'

Вывод	Контактная площадка
205	205'
206	206'
207	207'
208	208'
209	209'
210	210'
211	211'
212	212'
213	213'
214	214'
215	215'
216	216'
217	217'
218	218'
219	219'
220	220'
221	221'
222	222'
223	223'
224	224'
225	225'
226	226'
227	227'
228	228'
229	229'
230	230'
231	231'
232	232'
233	233'
234	234'
235	235'
236	236'
237	237'
238	238'
239	239'
240	240'
241	241'
242	242'
243	243'
244	244'
245	245'
246	246'
247	247'
248	248'
249	249'
250	250'
251	251'
252	252'
253	253'
254	254'
255	255'
256	256'

Инв. N подл. 764

Подп. и дата

Взам. инв. N Инв. N дубл. N

Подп. и дата

15.02.2015

4	ТАСФ.036	15.02.2015
Изм. Лист	N докум.	Подп. Дата

ТАСФ.431433.049СБ

Лист

4

ТАСФ.757482.035

√Rz20 (√)

Перв. примен.
ТАСФ.301176.035

Справ. N

R0,50**
4 радиуса

R0,90**
4 радиуса

0,25*

□ 21,65±0,10
□ 25,35±0,05

▧ 0,05

0,10±0,02

1. * Размер для справок.
2. ** Размер обеспечивается инструментом.
3. Отжечь.
4. Покрытие Хим.НЗ.
5. Основные технические требования по ОСТ 92-0400-69.
6. Неуказанные предельные отклонения ±0,05мм.

Подп. и дата

Подп.

Взм. инв. N

Подп. и дата

Инв. N подл.

764

4	ТАСФ.036		18.02.2015
Изм/Лист	N докум.	Подп.	Дата
Разроб.	Логовичев		05.12.2014
Пров.	Максимов		05.12.2014
Т.контр.	Гудков		05.12.2014
Согласов.	Сидоров		
Н.контр.	Голицына		05.12.2014
Утв.	Василенков		05.12.2014

ТАСФ.757482.035

Крышка

29-НК-200-0,25
ТУ14-1-5088-91

Лит.	Масса	Масштаб
А	1,25г	4:1
Лист	Листов 1	
ЗАО "ТЕСТПРИБОР"		