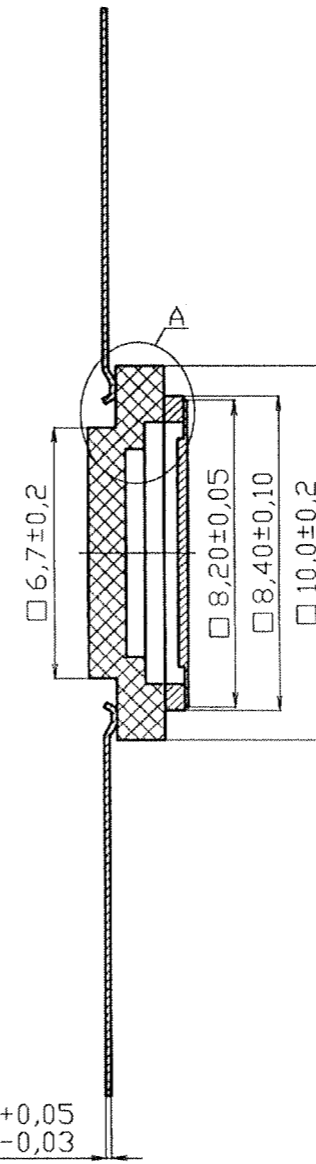
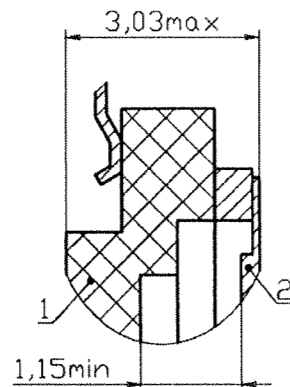
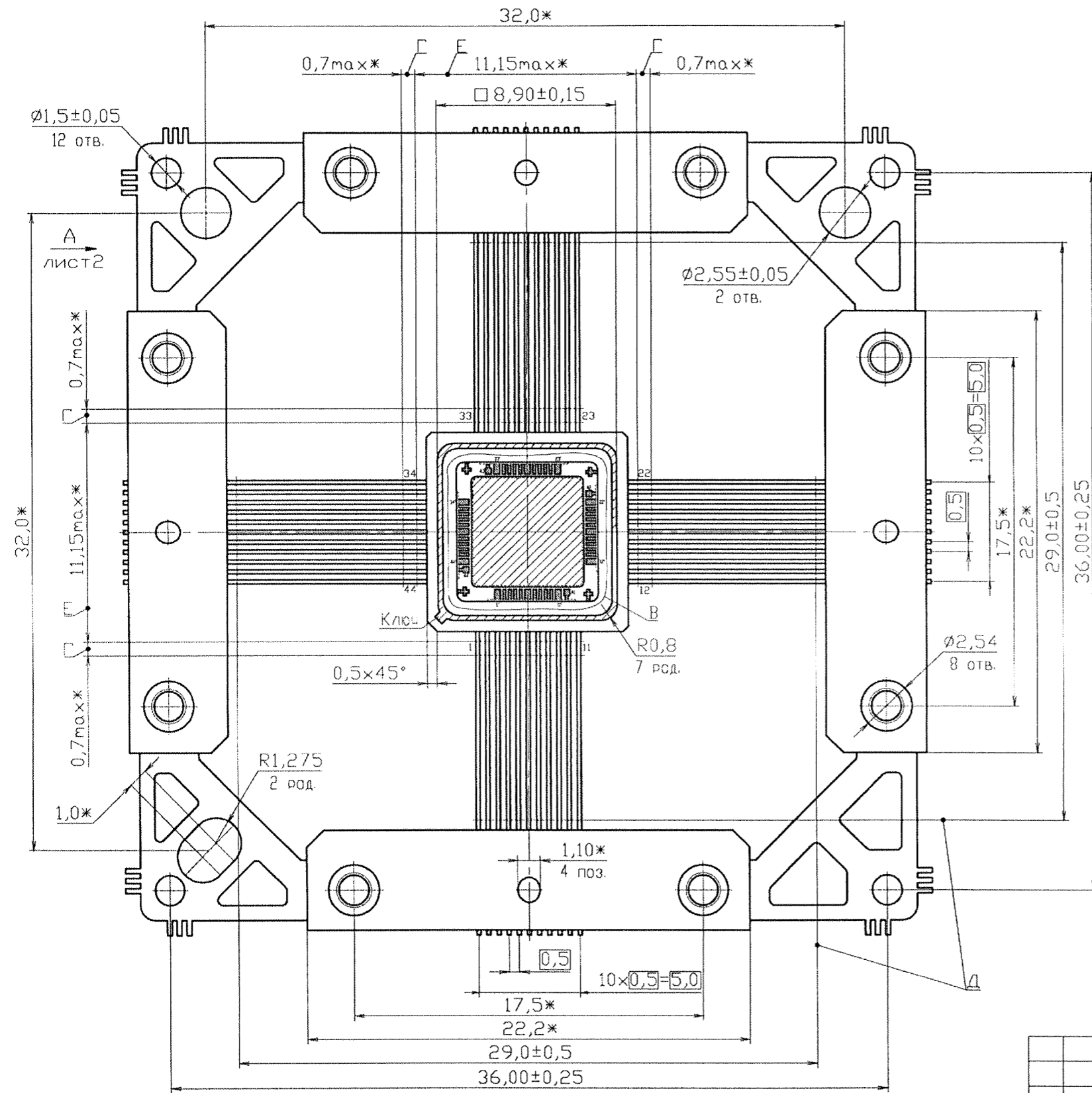


А(10:1)

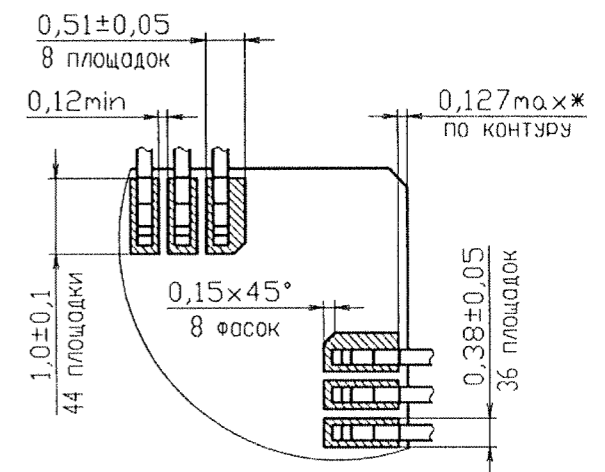


1. * Размеры для справок.
2. Покрытие металлических частей и металлизированных поверхностей основания корпуса Н23л.1,5. Покрытие крышки Хим.НЗ.
3. Нумерация выводов показана условно.
4. Таблица электрических соединений контактных площадок с выводами приведена в ТАСФ.431433.050СБ.
5. Не допускается смещение выводов за пределы выводных площадок.
6. Крышку поз. 2 присоединить герметично к основанию корпуса поз. 1 с помощью шовной роликовой сварки после установки кристалла.
7. Крышка электрически изолирована от токопроводящих частей корпуса. Монтажная площадка электрически соединена с контактными площадками А1, А2, А3 и А4.
8. Б - длина вывода, в пределах которой производится контроль позиционного допуска осей выводов.
9. В - ширина зоны, которая включает действительную часть корпуса и часть выводов, непригодную для монтажа.
10. Не указанные значения предельных отклонений ±0,13 мм.
11. Расстояние между соседними элементами металлизации не менее 0,12 мм.

| ТАСФ.301176.050СБ | | | | Лит. | Масса | Масштаб |
|------------------------|------------|------------|------------|----------|-------|----------|
| 4 | ТАСФ.036 | 18.02.2015 | | | | |
| Изм.Лист | N докум. | Подп. | Дата | | | |
| Разроб. | Логовичев | | 05.12.2014 | А | 3,15г | 5:1 |
| Пров. | Максимов | | 05.12.2014 | | | |
| Т.контр. | Гудков | | 05.12.2014 | | | |
| Согласов. | Сидоров | | | Лист | | Листов 1 |
| Н.контр. | Голицына | | 05.12.2014 | | | |
| Утв. | Василенков | | 05.12.2014 | | | |
| Корпус МК 4217.44-1 | | | | Лист | | |
| | | | | Листов 1 | | |
| ЗАО "ТЕСТПРИБОР" | | | | | | |

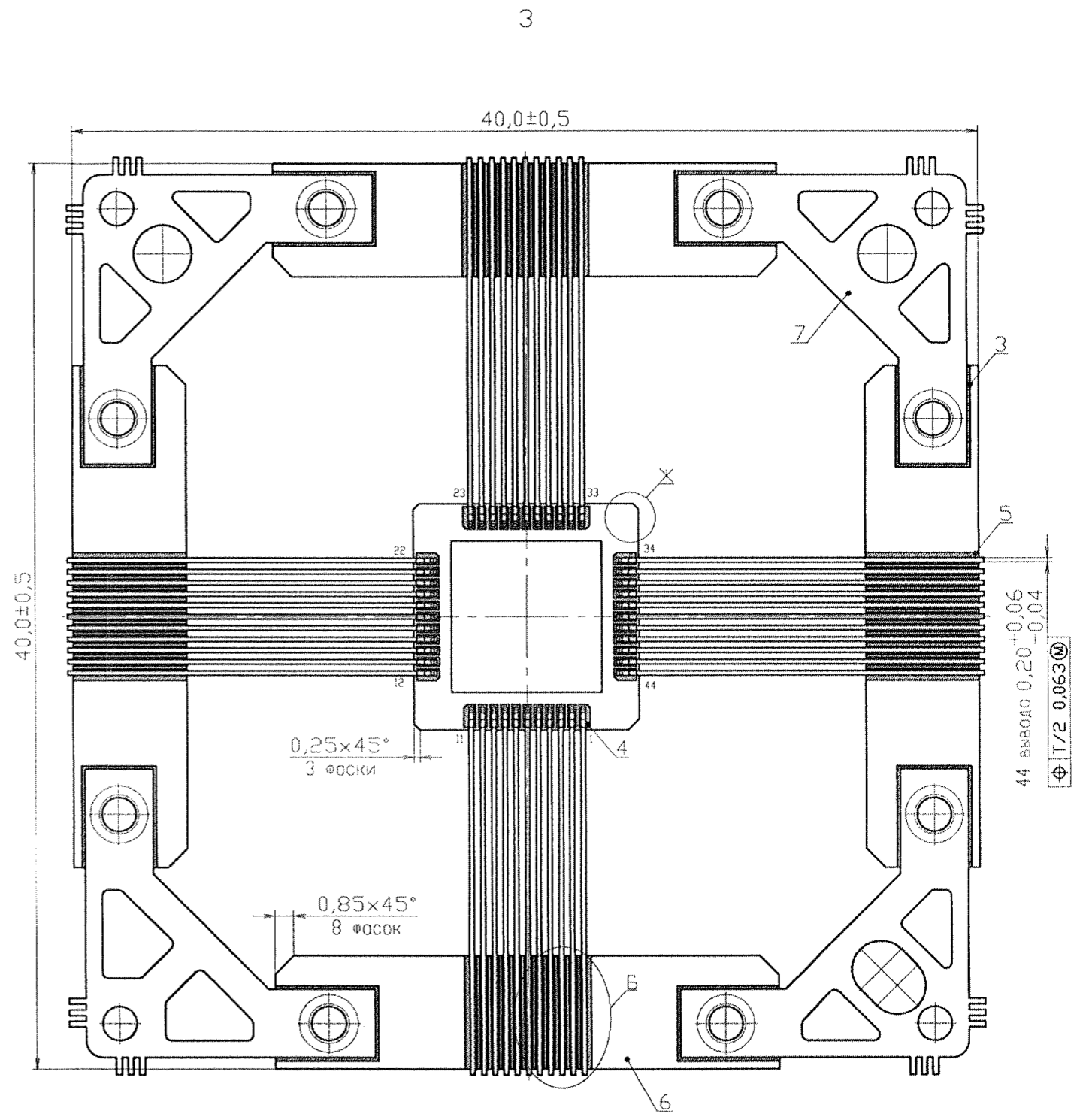
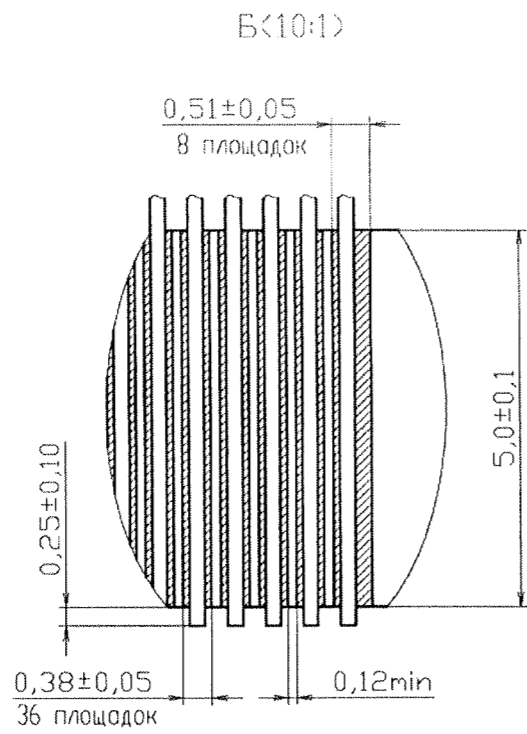
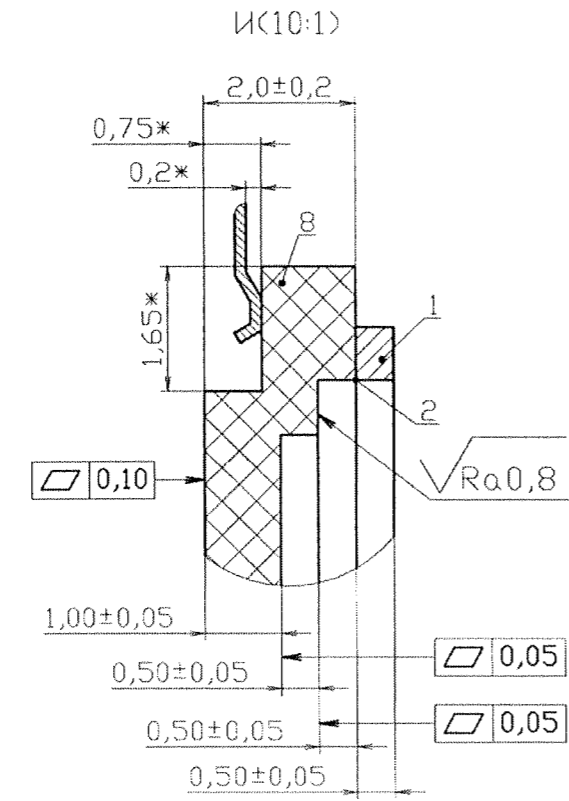
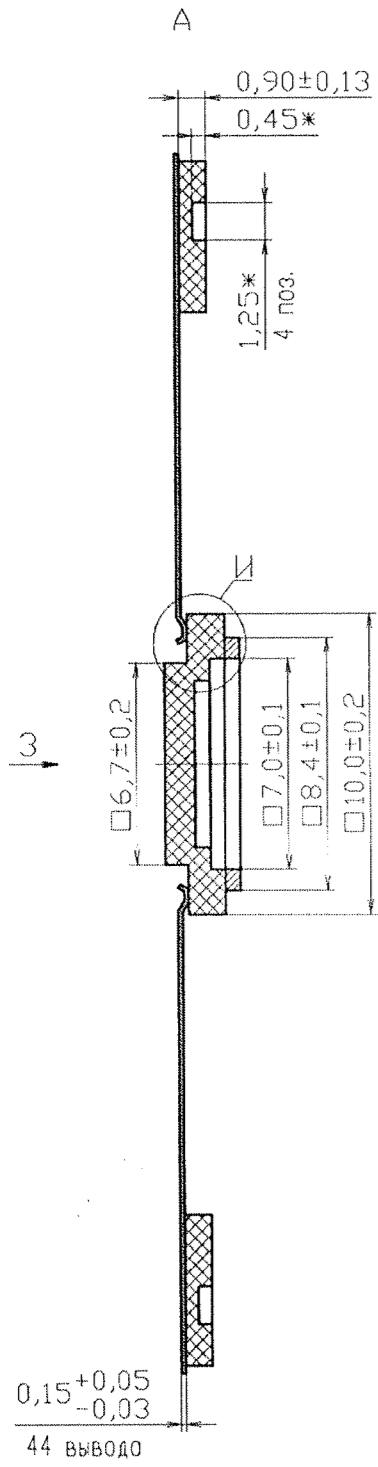


Ж(10:1)



1. * Размеры для справок.
2. Пясть платы поз.8 с ободком поз.1 за счет прокладки поз.2, с выводом-заготовкой поз.7 за счет прокладки поз.4. Пясть пластину поз.6 к выводу-заготовке поз.7 за счет прокладок поз.3, поз.5.
3. Покрытие металлических частей и металлизированных поверхностей основания Н23л.1,5.
4. Нумерация выводов показана условно.
5. Не допускается смещение выводов за пределы выводных площадок.
6. Ободок для присоединения крышки электрически изолирован от токопроводящих частей основания. Монтажная площадка электрически соединена с контактными площадками А1, А2, А3 и А4.
7. Д - рекомендуемая зона обрубки технологических перемычек.
8. Е - ширина зоны, которая включает действительную часть корпуса и часть выводов, непригодную для монтажа.
9. Г - длина вывода, в пределах которой производится контроль позиционного допуска осей выводов.
10. Не указанные значения предельных отклонений ±0,13 мм.
11. Расстояние между соседними элементами металлизации не менее 0,12 мм.
12. На металлизированные проводники, с последующим вжиганием, нанесен, керамический слой.

| | | | | | | |
|-----------|------------|------------|-----------------------------------|-------------------|---------|--|
| | | | | ТАСФ.431433.050СВ | | |
| 4 | ТАСФ.036 | 18.02.2015 | Лит. | Масса | Масштаб | |
| Изм.Лист | N докум. | Подп. Дата | О А | 3,0г | 4:1 | |
| Разроб. | Логовичев | 05.12.2014 | Основание корпуса МК 4217.44-1 | | | |
| Пров. | Максимов | 05.12.2014 | | | | |
| Т.контр. | Гудков | 05.12.2014 | Лист 1 | Листов 3 | | |
| Согласов. | Сидоров | | ЗАО "ТЕСТПРИБОР" | | | |
| Н.контр. | Голицына | 05.12.2014 | | | | |
| Утв. | Василенков | 05.12.2014 | | | | |



В(20:1)

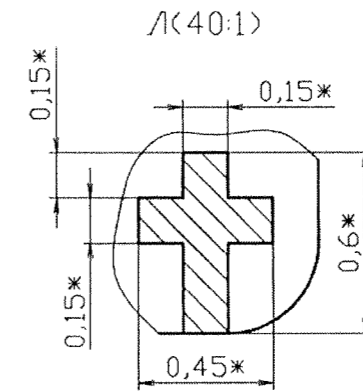
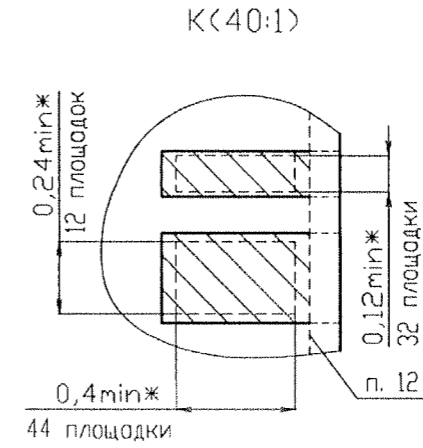
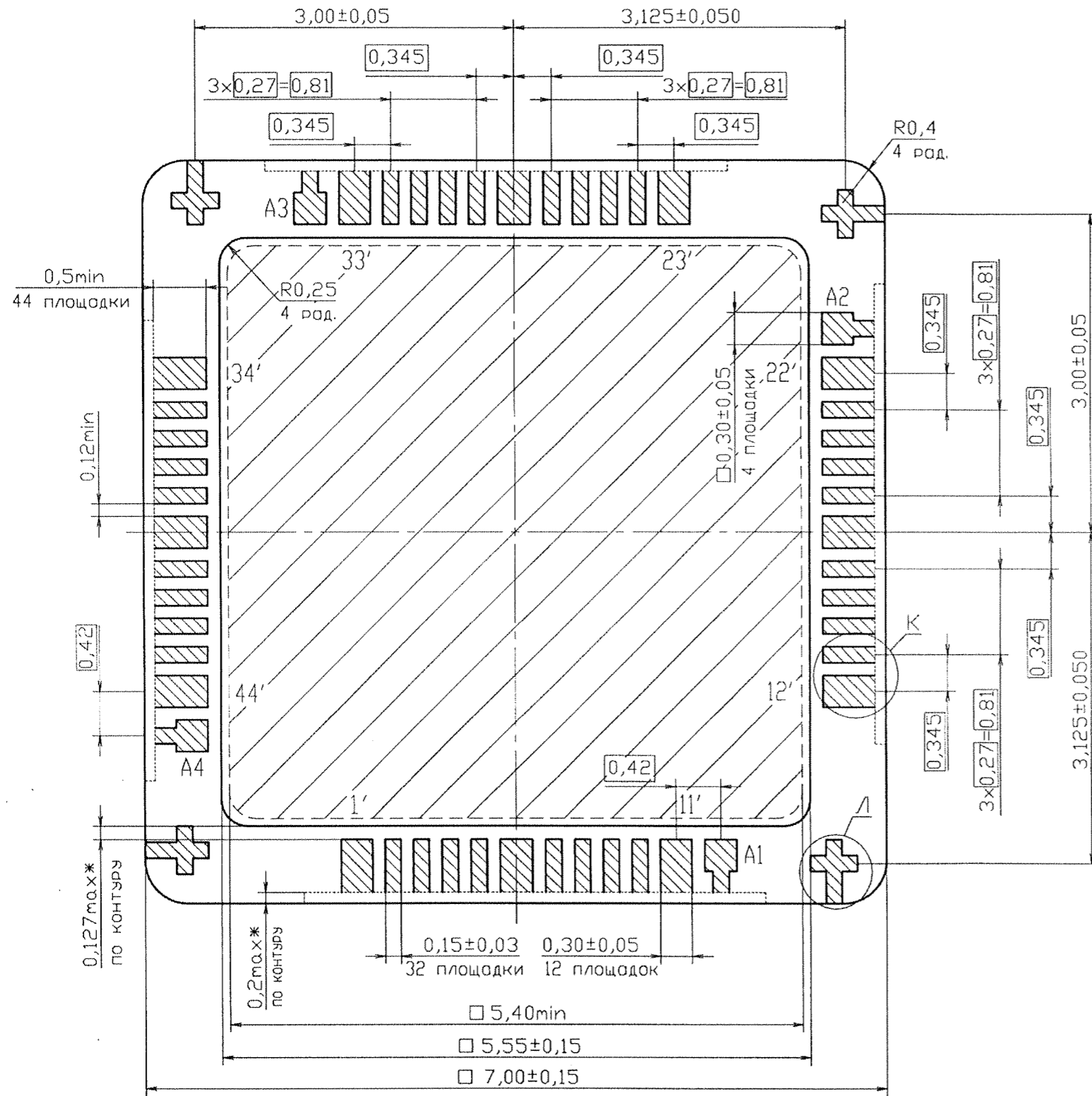


Таблица соединения контактных площадок с выводами

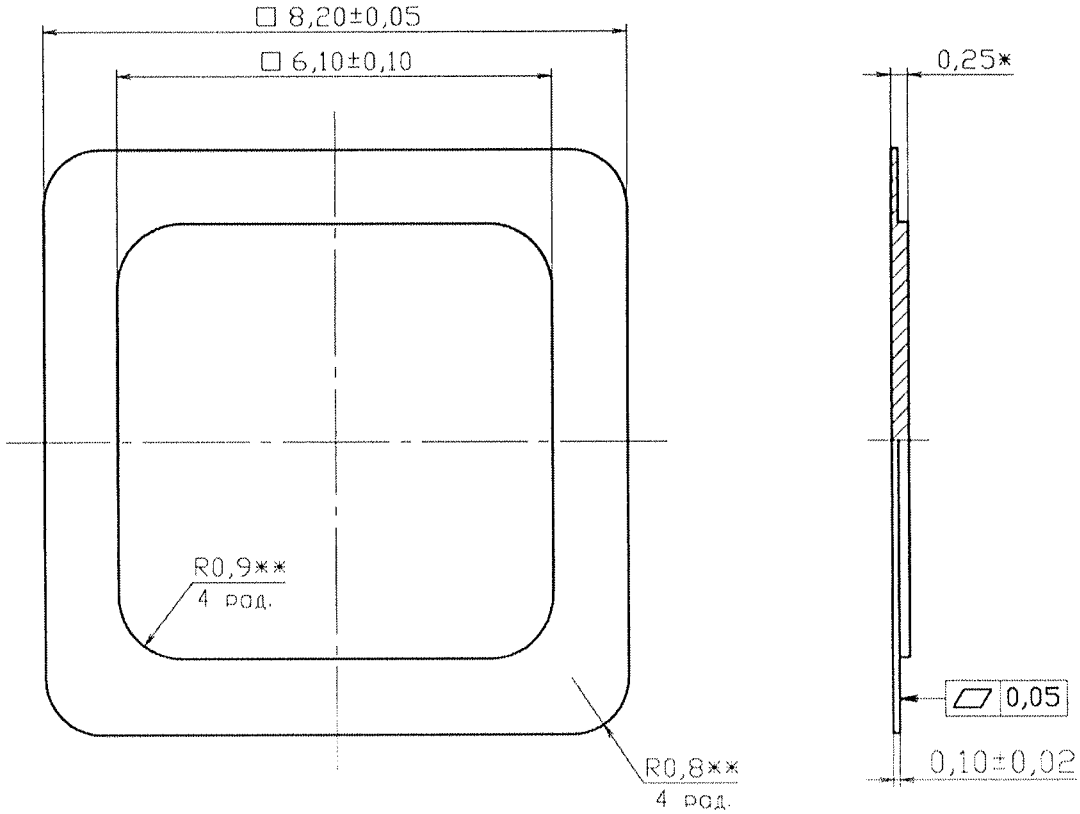
| Вывод | Контактная площадка |
|-------|---------------------|
| 1 | 1' |
| 2 | 2' |
| 3 | 3' |
| 4 | 4' |
| 5 | 5' |
| 6 | 6' |
| 7 | 7' |
| 8 | 8' |
| 9 | 9' |
| 10 | 10' |
| 11 | 11' |
| 12 | 12' |
| 13 | 13' |
| 14 | 14' |
| 15 | 15' |
| 16 | 16' |
| 17 | 17' |
| 18 | 18' |
| 19 | 19' |
| 20 | 20' |
| 21 | 21' |
| 22 | 22' |
| 23 | 23' |
| 24 | 24' |
| 25 | 25' |
| 26 | 26' |
| 27 | 27' |
| 28 | 28' |
| 29 | 29' |
| 30 | 30' |
| 31 | 31' |
| 32 | 32' |
| 33 | 33' |
| 34 | 34' |
| 35 | 35' |
| 36 | 36' |
| 37 | 37' |
| 38 | 38' |
| 39 | 39' |
| 40 | 40' |
| 41 | 41' |
| 42 | 42' |
| 43 | 43' |
| 44 | 44' |

ТАСФ.757482.050

√Rz20 (√)

Перв. примен.
ТАСФ.301176.050

Справ. N



1. * Размер для справок.
2. ** Размеры обеспечиваются инструментом.
3. Отжечь.
4. Покрытие Хим.НЗ.
5. Основные технические требования по ОСТ 92-0400-69.
6. Неуказанные предельные отклонения ±0,05 мм.

Подп. и дата

Инв. N дубл.

Взам. инв. N

Подп. и дата

Инв. N подл.

764

4

Разраб. Логовицев

Пров. Максимов

Т.контр. Гудков

Согласов. Сидоров

| | | | |
|-----------|------------|------------|------------|
| 764 | 4 | ТАСФ.036 | 05.02.2015 |
| Изм.Лист | N докум. | Подп. | Дата |
| Разраб. | Логовицев | 05.12.2014 | |
| Пров. | Максимов | 05.12.2014 | |
| Т.контр. | Гудков | 05.12.2014 | |
| Согласов. | Сидоров | | |
| Н.контр. | Голицына | 05.12.2014 | |
| Утв. | Василенков | 05.12.2014 | |

ТАСФ.757482.050

Крышка

29-НК-200-0,25
ТУ14-1-5088-91

| | | |
|------|----------|---------|
| Лит. | Масса | Масштаб |
| А | 0,15г | 10:1 |
| Лист | Листов 1 | |

ЗАО "ТЕСТПРИБОР"