

Г АВЛ.431432.068

Перв. примен.
Г АВЛ.431268.016

Справ. №

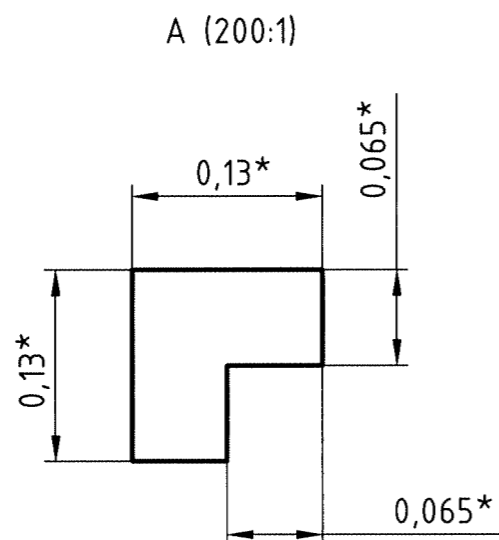
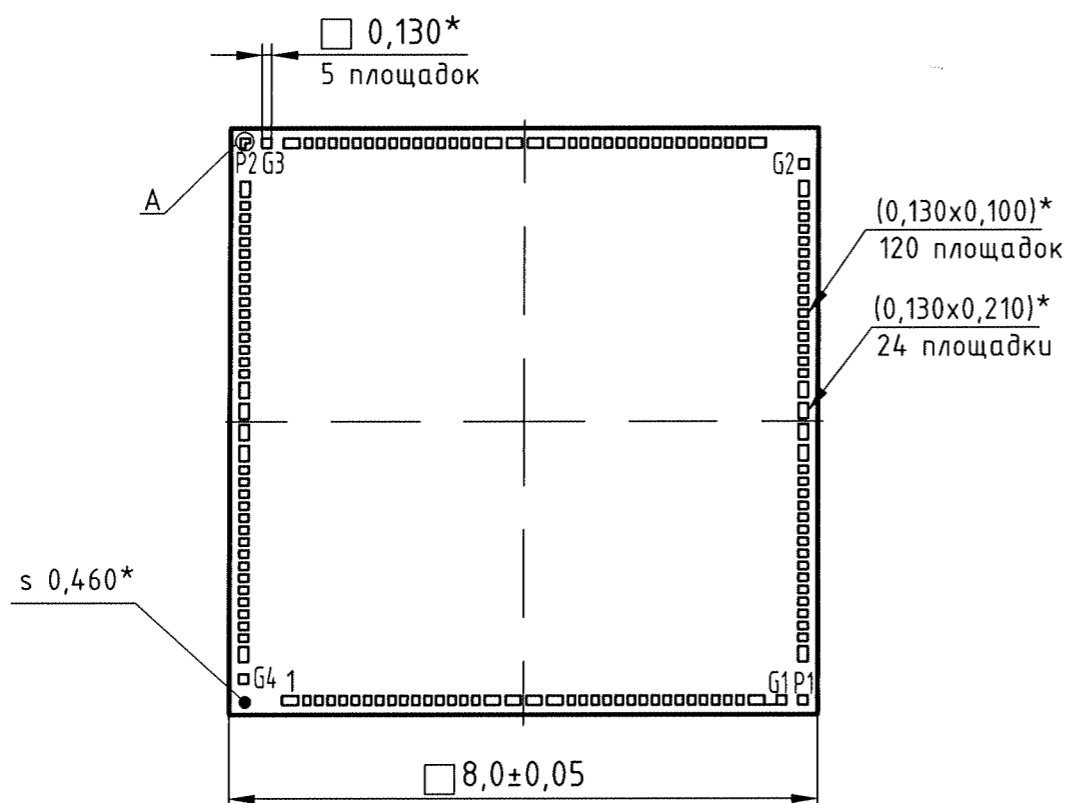
Подп. и дата

Инв. № дубл

Взам. инв. №

Подп. и дата
20.01.20

Инв. № подл.
1568



- *Размер для справок.
- Кристалл изготавливается ПАО "МИКРОН" по технологии КМОП КНИ 0,25 мкм.
- Кристалл должен соответствовать ДВУК.431419.035ТУ.
- Координаты центров контактных площадок кристалла приведены в таблице 1 на листе 2. Началом отсчета является точка пересечения осей симметрии кристаллов.
- Контактные площадки показаны условно. Назначение контактных площадок приведено в картах заказа соответствующих регистрационных номеров.
- Размер кристаллов указан после разделения пластины.
- Нумерация выводов против часовой стрелки. Первый вывод обозначен цифрой "1" в верхнем слое металлизации. Обозначения выводов P1, P2 и G1-G4 показаны условно.

					Г АВЛ.431432.068			
1	Зам.	Г АВЛ.09-2019	<i>[Signature]</i>	09.11.19	Кристалл микросхемы интегральной 5529TP05H4	Лит.	Масса	Масштаб
Изм	Лист	№ докум.	Подп.	Дата		A	0,1г	10:1
Разраб.	Астахова	<i>[Signature]</i>	13.11.19			Лист 1	Листов 2	
Пров.	Тукашкин	<i>[Signature]</i>	13.11.19					
512 ВП	Чириченко	<i>[Signature]</i>	13.12.19					
Н. контр	Казаков	<i>[Signature]</i>	13.11.19					
Учв.	Денисов	<i>[Signature]</i>	13.11.19					

Таблица 1 - Координаты центров контактных площадок кристалла, мкм

№ Контакт-ной площад-ки	Координата		№ Контакт-ной площад-ки	Координата		№ Контакт-ной площад-ки	Координата		№ Контакт-ной площад-ки	Координата		№ Контакт-ной площад-ки	Координата		№ Контакт-ной площад-ки	Координата	
	X	Y		X	Y		X	Y		X	Y		X	Y		X	Y
1	-3174.4	-3802.56	26	1474.56	-3802.56	51	3802.56	-819.2	76	2621.44	3802.56	101	-1966.08	3802.56	126	-3802.56	143.36
2	-2949.12	-3802.56	27	1638.4	-3802.56	52	3802.56	-655.36	77	2457.6	3802.56	102	-2129.92	3802.56	127	-3802.56	-143.36
3	-2785.28	-3802.56	28	1802.24	-3802.56	53	3802.56	-430.08	78	2293.76	3802.56	103	-2293.76	3802.56	128	-3802.56	-430.08
4	-2621.44	-3802.56	29	1966.08	-3802.56	54	3802.56	-143.36	79	2129.92	3802.56	104	-2457.6	3802.56	129	-3802.56	-655.36
5	-2457.6	-3802.56	30	2129.92	-3802.56	55	3802.56	143.36	80	1966.08	3802.56	105	-2621.44	3802.56	130	-3802.56	-819.2
6	-2293.76	-3802.56	31	2293.76	-3802.56	56	3802.56	430.08	81	1802.24	3802.56	106	-2785.28	3802.56	131	-3802.56	-983.04
7	-2129.92	-3802.56	32	2457.6	-3802.56	57	3802.56	655.36	82	1638.4	3802.56	107	-2949.12	3802.56	132	-3802.56	-1146.88
8	-1966.08	-3802.56	33	2621.44	-3802.56	58	3802.56	819.2	83	1474.56	3802.56	108	-3174.4	3802.56	133	-3802.56	-1310.72
9	-1802.24	-3802.56	34	2785.28	-3802.56	59	3802.56	983.04	84	1310.72	3802.56	109	-3802.56	3174.4	134	-3802.56	-1474.56
10	-1638.4	-3802.56	35	2949.12	-3802.56	60	3802.56	1146.88	85	1146.88	3802.56	110	-3802.56	2949.12	135	-3802.56	-1638.4
11	-1474.56	-3802.56	36	3174.4	-3802.56	61	3802.56	1310.72	86	983.04	3802.56	111	-3802.56	2785.28	136	-3802.56	-1802.24
12	-1310.72	-3802.56	37	3802.56	-3174.4	62	3802.56	1474.56	87	819.2	3802.56	112	-3802.56	2621.44	137	-3802.56	-1966.08
13	-1146.88	-3802.56	38	3802.56	-2949.12	63	3802.56	1638.4	88	655.36	3802.56	113	-3802.56	2457.6	138	-3802.56	-2129.92
14	-983.04	-3802.56	39	3802.56	-2785.28	64	3802.56	1802.24	89	430.08	3802.56	114	-3802.56	2293.76	139	-3802.56	-2293.76
15	-819.2	-3802.56	40	3802.56	-2621.44	65	3802.56	1966.08	90	143.36	3802.56	115	-3802.56	2129.92	140	-3802.56	-2457.6
16	-655.36	-3802.56	41	3802.56	-2457.6	66	3802.56	2129.92	91	-143.36	3802.56	116	-3802.56	1966.08	141	-3802.56	-2621.44
17	-430.08	-3802.56	42	3802.56	-2293.76	67	3802.56	2293.76	92	-430.08	3802.56	117	-3802.56	1802.24	142	-3802.56	-2785.28
18	-143.36	-3802.56	43	3802.56	-2129.92	68	3802.56	2457.6	93	-655.36	3802.56	118	-3802.56	1638.4	143	-3802.56	-2949.12
19	143.36	-3802.56	44	3802.56	-1966.08	69	3802.56	2621.44	94	-819.2	3802.56	119	-3802.56	1474.56	144	-3802.56	-3174.4
20	430.08	-3802.56	45	3802.56	-1802.24	70	3802.56	2785.28	95	-983.04	3802.56	120	-3802.56	1310.72	P1	3802.56	-3802.56
21	655.36	-3802.56	46	3802.56	-1638.4	71	3802.56	2949.12	96	-1146.88	3802.56	121	-3802.56	1146.88	P2	-3802.56	3802.56
22	819.2	-3802.56	47	3802.56	-1474.56	72	3802.56	3174.4	97	-1310.72	3802.56	122	-3802.56	983.04	G1	3516.48	-3802.56
23	983.04	-3802.56	48	3802.56	-1310.72	73	3174.4	3802.56	98	-1474.56	3802.56	123	-3802.56	819.2	G2	3802.56	3516.48
24	1146.88	-3802.56	49	3802.56	-1146.88	74	2949.12	3802.56	99	-1638.4	3802.56	124	-3802.56	655.36	G3	-3516.48	3802.56
25	1310.72	-3802.56	50	3802.56	-983.04	75	2785.28	3802.56	100	-1802.24	3802.56	125	-3802.56	430.08	G4	-3802.56	-3516.48

Инв. № подл. 1568
 Подп. и дата
 Взам. инв. №
 Инв. № дубл.
 Подп. и дата