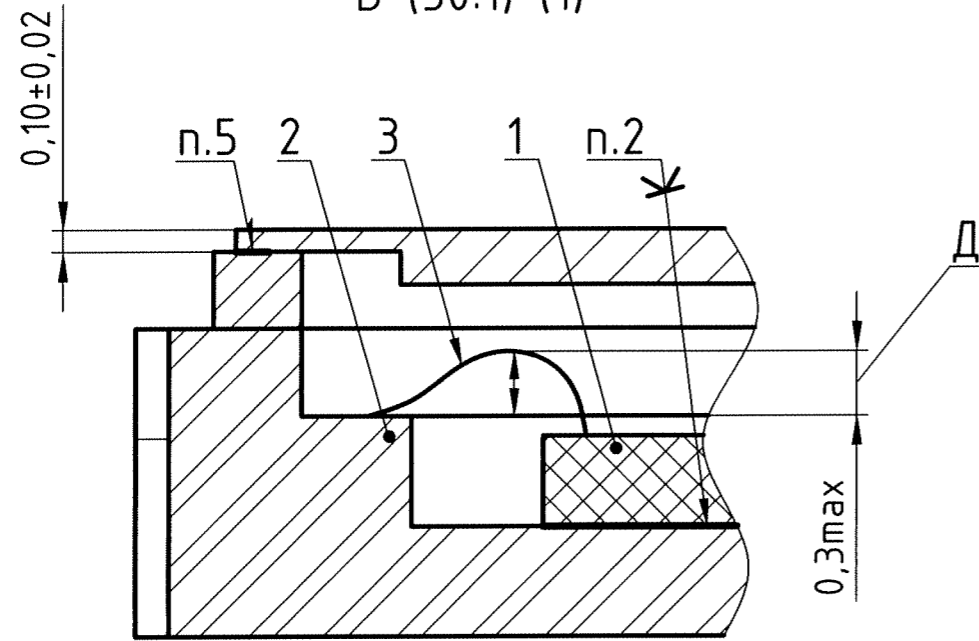
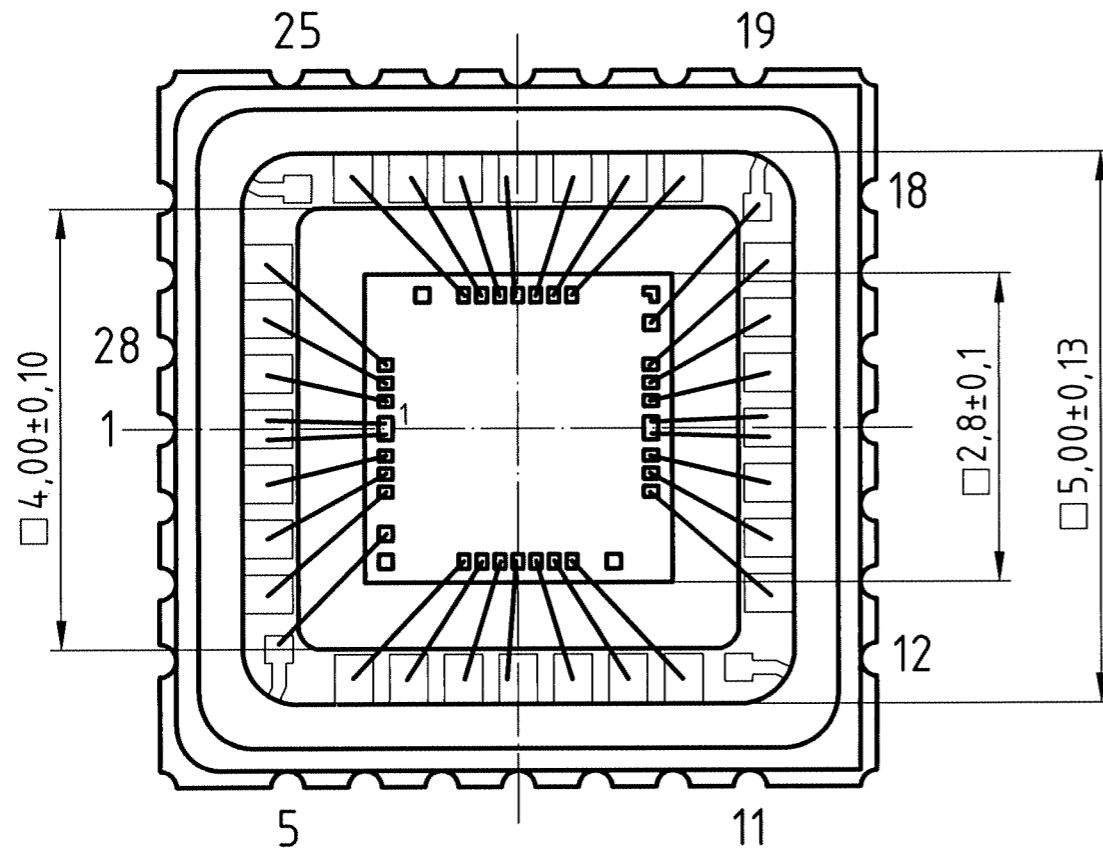


В (30:1) (1)

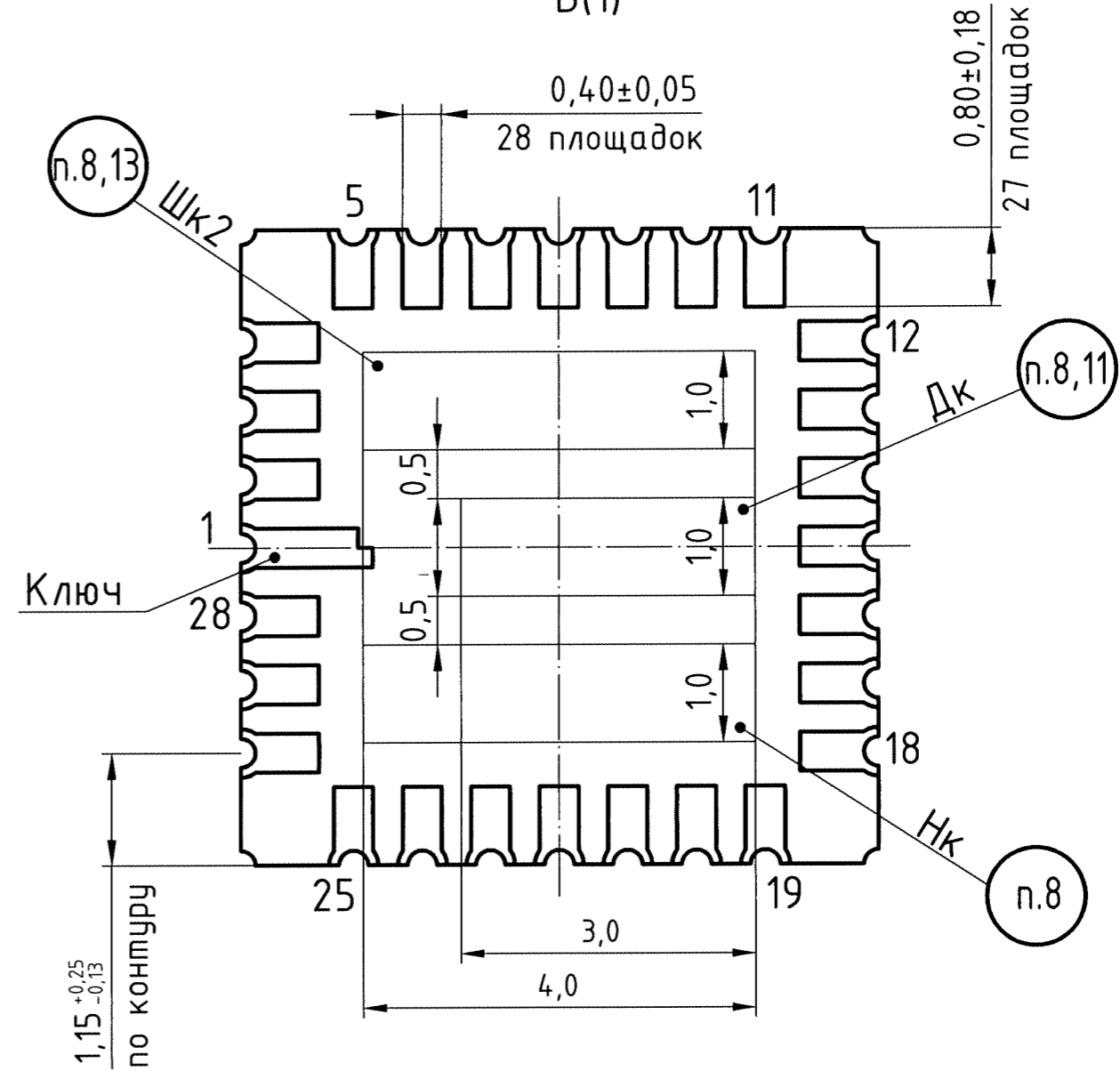


А(1)

крышка не показана



Б(1)



Инв. № подл.	Подп. и дата	Взам. инв. №	Инв. № дубл.	Подп. и дата
1616	15.01.2019			

1	Зам.	Г АВЛ.09-2019	Подп.	Дата
Изм.	Лист	Докум.	Подп.	Дата