

НПК «Технологический центр»,
 Российская Федерация, 124498, г. Москва,
 Зеленоград, Площадь Шокина, дом 1, строение 7
 комн. 7237

Микросхема 5529ТР094А-_____

Указывается

Код ОКП _____

_____ регистрационный номер карты заказа

Перв. примен.

ГАВЛ.431268.020

Справ. №

ЭТИКЕТКА

ГАВЛ.431268.020-01ЭТ

МИКРОСХЕМА ИНТЕГРАЛЬНАЯ 5529ТР094А

Микросхемы интегральные серии 5529ТР094А поставляются в металлокерамических корпусах МК 4244.256-4. Микросхемы предназначены для применения в радиоэлектронной аппаратуре специального назначения.

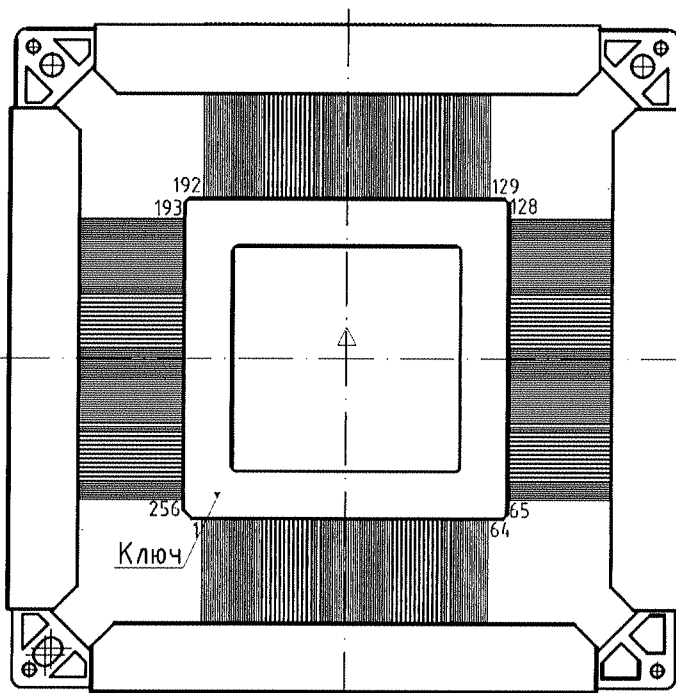


Схема расположения выводов для микросхемы 5529ТР094А.

Обозначения выводов показаны условно. Таблицы назначения выводов микросхем приведены в картах заказа соответствующих регистрационных номеров.

Знак чувствительности микросхем к СЭ обозначен равнобедренным треугольником (Δ). Первый вывод микросхемы находится в левом нижнем углу корпуса. Левый нижний угол определяется по фаске на корпусе. Первым выводом является левый нижний вывод корпуса. Нумерация выводов – против часовой стрелки.

Подп. и дата

Инв. № дубл.

Взам. инв. №

Подп. и дата

Def dd. 01.00.

Инв. № подл.

1594

1	Зам.	ГАВЛ.09-2019	<i>Def</i>	<i>13.11.19</i>
Изм.	Лист	№ докум.	Подп.	Дата
	Разраб.	Астахова	<i>Def</i>	<i>13.11.19</i>
	Пров.	Тикашкин	<i>Def</i>	<i>13.11.19</i>
	СКК	Казинский	<i>Def</i>	
	Н. контр.	Казаков	<i>Def</i>	<i>13.11.19</i>
	Утв.	Денисов	<i>Def</i>	<i>13.11.19</i>

ГАВЛ.431268.020-01ЭТ

Микросхема интегральная
 5529ТР094А
 Этикетка

Лит.	Лист	Листов
А	1	13

1 Основные технические данные

1.1 Основные электрические параметры

Т а б л и ц а 1 – Электрические параметры микросхем при приёмке и поставке

Наименование параметра, обозначение единицы физической величины, режим измерения	Буквенное обозначение параметра	Норма параметра		Температура среды ¹⁾ , С
		не менее	не более	
1 Выходное напряжение низкого уровня, В при $U_{CC}=2,7$ В, I_{OL} от 1 до 12,0 мА	U_{OL}	-	0,3	+25±10 -60 +85
2 Выходное напряжение высокого уровня, В при $U_{CC}=2,7$ В, I_{OH} от 1 до 12,0 мА	U_{OH}	$U_{CC}-0,3$	-	+25±10 -60 +85
3 Ток потребления статический, мА при $U_{CC}=3,63$ В, $U_{IH}=U_{CC}$, $U_{IL}=0$ В	I_{CC}	-	10,0 ²⁾	+25±10
			30,0 ²⁾	-60 +85
4 Токи утечки низкого и высокого уровней на входе, мкА при $U_{CC}=3,63$ В, $U_{IH}=U_{CC}$, $U_{IL}=0$ В	I_{ILL} , I_{ILH}	-1,0	1,0	+25±10
		-3,0	3,0	-60 +85
5 Выходной ток низкого и высокого уровней в состоянии «Выключено» на выводах выход (вход/выход), мкА при $U_{CC}=3,63$ В, $U_{OZH}(U_{IOZH})=U_{CC}$, $U_{OZL}(U_{IOZL})=0$ В	I_{OZL} , I_{OZH}	-1,0	1,0	+25±10
		-3,0	3,0	-60 +85
6 Ток доопределения внешнего вывода до низкого уровня, мА при $U_{CC}=3,63$ В, $U_{IH}=U_{CC}$, $U_{IL}=0$ В	I_{RL}	0,005	2,0	+25±10 -60 +85
7 Ток доопределения внешнего вывода до высокого уровня, мА при $U_{CC}=3,63$ В, $U_{IH}=U_{CC}$, $U_{IL}=0$ В	I_{RH}	0,005	2,0	+25±10 -60 +85
8 Время задержки на вентиль ³⁾ , пс при $U_{CC}=3,63$ В, $C_L \leq 150$ пФ	t_{DB}	-	60,0	+25±10
			100,0	-60 +85

Инв. № подл.	1597
Подп. и дата	Гур. 22.01.20.
Взам. инв. №	
Инв. № дубл.	
Подп. и дата	

1	Зам.	ГАВЛ.09-2019		22.01.19
Изм.	Лист	№ докум.	Подп.	Дата

ГАВЛ.431268.020-01ЭТ

Окончание таблицы 1

Наименование параметра, обозначение единицы физической величины, режим измерения	Буквенное обозначение параметра	Норма параметра		Температура среды ¹⁾ , С
		не менее	не более	
9 Входная ёмкость, пФ	C _I	-	7,0	+25±10
			10,0	-60 +85
10 Выходная ёмкость, пФ	C _O	-	7,0	+25±10
			10,0	-60 +85
11 Ёмкость входа/выхода, пФ	C _{IO}	-	7,0	+25±10
			10,0	-60 +85

- 1) Погрешность задания температуры составляет ± 3 °С.
 2) Значения могут быть уточнены в карте заказа.
 3) В карте заказа могут устанавливаться другие динамические параметры с указанием метода контроля.

1.2 Предельно-допустимый и предельный режимы эксплуатации

Таблица 2 – Предельно-допустимые и предельные электрические режимы эксплуатации микросхем

Наименование параметра, обозначение единицы физической величины, режим измерения	Буквенное обозначение параметра	Предельно-допустимый режим		Предельный режим	
		не менее	не более	не менее	не более
1 Напряжение питания, В	U _{CC}	2,7	3,63	-0,4	4,0
2 Напряжение, прикладываемое к выводу закрытой микросхемы, В	U _{OZ}	0,0	U _{CC}	-0,4	U _{CC} +0,4, но не более 4,0
3 Входное напряжение низкого уровня, В	U _{IL}	0,0	0,4	-0,4	-
4 Входное напряжение высокого уровня, В	U _{IH}	(U _{CC} -0,4)	U _{CC}	-	U _{CC} +0,4, но не более 4,0
5 Выходной ток низкого уровня, мА	I _{OL}	-	12,0	-	24,0
6 Выходной ток высокого уровня, мА	I _{OH}	-	12,0	-	24,0
7 Емкость нагрузки, пФ	C _L	-	150,0	-	250,0

Инв. № подл.	1597
Подп. и дата	Л.А. dd. 01.00.
Взам. инв. №	
Инв. № дубл.	
Подп. и дата	

1	Зам.	ГАВЛ.09-2019		25.01.19
Изм.	Лист	№ докум.	Подп.	Дата

ГАВЛ.431268.020-01ЭТ

1.3 Содержание драгоценных металлов в 1000 шт. микросхем:

золото - _____ г;

серебро - _____ г.

1.4 Цветных металлов не содержится.

2 Надежность

Наработка до отказа в режимах и условиях эксплуатации, допускаемых АЕНВ.431260.290ТУ, должна быть не менее 140 000 ч при температуре окружающей среды не более $(65 + 5) ^\circ\text{C}$ и не менее 200 000 ч в облегченном режиме при $U_{CC} = 3,0 \text{ В} \pm 5 \%$, выходные токи I_{OL} , I_{OH} не более 50 % от предельно-допустимых значений, установленных в таблице 2.

Гамма – процентный срок сохраняемости (T_{cy}) микросхем при $\gamma = 99 \%$ при хранении в упаковке изготовителя в отапливаемом хранилище или в хранилище с регулируемой влажностью и температурой, или в местах хранения микросхем, смонтированных в защищенную аппаратуру или находящихся в защищенном комплексе ЗИП, должен быть – 25 лет. Требования к показателям безотказности действуют в пределах срока службы $T_{сл}$, устанавливаемого численно равным T_{cy} .

3 Гарантии изготовителя

Предприятие-изготовитель гарантирует соответствие поставляемой микросхемы всем требованиям ТУ в течение гамма-процентного срока сохраняемости и наработки до отказа в пределах срока службы $T_{сл}$, установленного численно равным T_{cy} , при соблюдении потребителем режимов и условий эксплуатации, правил хранения и транспортирования, а также указаний по применению, установленных в ТУ.

Срок гарантии исчисляется с даты изготовления, нанесенной на микросхеме.

Инв. № подл.	Подп. и дата	Взам. инв. №	Инв. № дубл.	Подп. и дата
1597	<i>И.А. Дод. 01.20</i>			

1	Зам.	ГАВЛ.09-2019	<i>С.В. Дод.</i>	03.01.19
Изм.	Лист	№ докум.	Подп.	Дата

ГАВЛ.431268.020-01ЭТ

Лист
4

4 Сведения о приемке

Микросхемы интегральные 5529ТР094А соответствуют техническим условиям АЕНВ.431260.290ТУ и признаны годными для эксплуатации.

Приняты по _____ от _____
указывают документ о приемке (извещение, акт и др.) дата

ШТАМП СКК _____ ШТАМП ВП
(индивидуальный подпись лица, ответственного за приемку
или общий) (помещают в случае проставки общего штампа СКК)

ШТАМП «Перепроверка произведена _____»
дата

Приняты по _____ от _____
указывают документ о приемке (извещение, акт и др.) дата

ШТАМП СКК _____ ШТАМП ВП
(индивидуальный подпись лица, ответственного за приемку
или общий) (помещают в случае проставки общего штампа СКК)

Цена договорная

Инв. № подл.	Подп. и дата	Взам. инв. №	Инв. № дубл.	Подп. и дата
1597	<i>Лыф 22.01.20.</i>			

Изм.	Лист	№ докум.	Подп.	Дата
		ГАВЛ.09-2019	<i>Лыф</i>	09.01.19

ГАВЛ.431268.020-01ЭТ

Лист

5

5 Указания по эксплуатации

5.1 Допустимое значение потенциала СЭ – не более 2000 В при использовании стандартных периферийных ячеек и не более 1000 В при использовании периферийных ячеек без верхнего защитного диода, что указывается в карте заказа.

5.2 Для влагозащиты плат с микросхемами рекомендуется лак УР–231 по ТУ 6–21–14 или ЭП–730 по ГОСТ 20824 в 3 слоя.

5.3 Рекомендуется установку и крепление микросхем 5529ТР094А на платы проводить в соответствии с рисунком 1. Вид формовки микросхем 5529ТР094А - в соответствии с рисунком 2.

Микросхемы пригодны для монтажа в аппаратуре операциями пайки по ОСТ 11 073.063 при установке их на некерамические платы. Допустимое количество исправлений дефектов пайки отдельных выводов микросхемы – не более двух.

Способ установки микросхем на платы и их демонтажа должен обеспечивать отсутствие передачи усилий, деформирующих корпус.

Рекомендуется начинать пайку с выводов V_{CC} и GND (0 В). Пайку остальных выводов разрешается проводить в любой последовательности.

Устанавливать и извлекать микросхемы из контактных приспособлений, а также производить замену микросхем необходимо только при снятии напряжений со всех выводов микросхемы.

Рекомендуемые размеры формовки и обрезки выводов микросхем приводятся в договоре поставки микросхем.

5.4 В непосредственной близости между выводами V_{CC} и выводами GND (0 В), указанными в картах заказа, должны быть подключены керамические конденсаторы емкостью не менее 0,3 мкФ и рабочим напряжением не менее 10 В. Необходимое количество, и номиналы конденсаторов определяются разработчиком аппаратуры. Дополнительные указания по производству аппаратуры приводят в картах заказа.

Инв. № подл.	Подп. и дата	Взам. инв. №	Инв. № дубл.	Подп. и дата
1594	<i>Г.А. Д. 01.20</i>			

Инв. № подл.	Подп. и дата	Взам. инв. №	Инв. № дубл.	Подп. и дата	ГЛАВЛ.431268.020-01ЭТ	Лист
1594	<i>Г.А. Д. 01.20</i>					6
Изм.	Лист	№ докум.	Подп.	Дата		

Припой ПОС 61
ГОСТ 21930

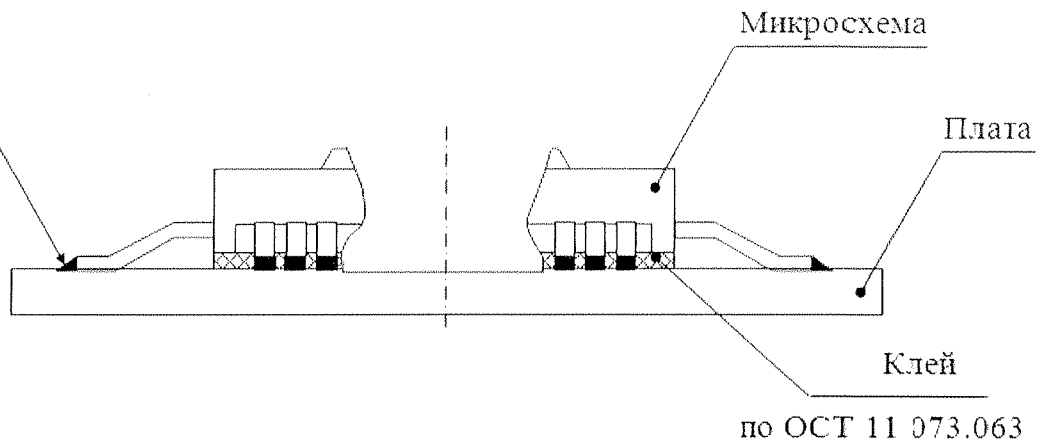


Рисунок 1 – Пример установки и крепления микросхем 5529ТР094А на плате

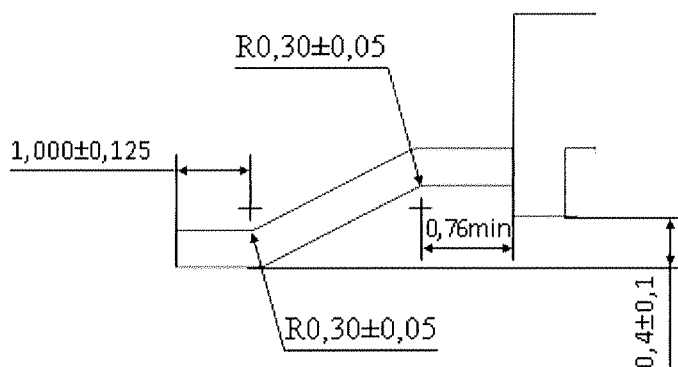
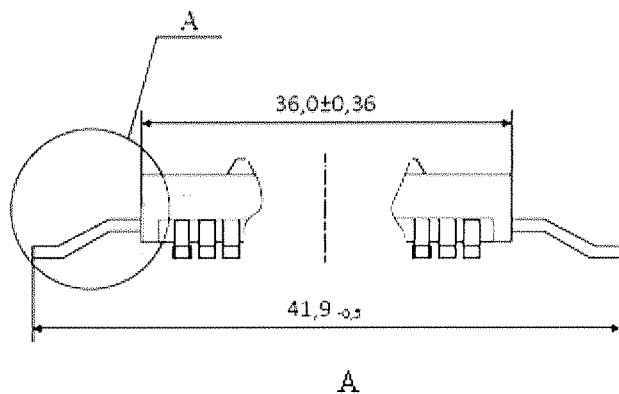


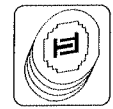
Рисунок 2 – Рекомендуемый вид формовки и обрезки выводов микросхем 5529ТР094А

Инв. № подл.	Подп. и дата	Взам. инв. №	Инв. № дубл.	Подп. и дата
1597	<i>[Signature]</i>			

1	Зам.	ГАВЛ.09-2019	<i>[Signature]</i>	09.11.19
Изм.	Лист	№ докум.	Подп.	Дата

ГАВЛ.431268.020-01ЭТ

Лист
7



НПК «Технологический центр»,
Российская Федерация, 124498, г. Москва,
Зеленоград, Площадь Шокина, дом 1, строение 7
ком. 7237

Микросхема 5529ТР094А-
Указывается

Код ОКП _____ регистрационный номер карты заказа

Э Т И К Е Т К А

ГАВЛ.431268.020-01ЭТ
МИКРОСХЕМА ИНТЕГРАЛЬНАЯ 5529ТР094А

Микросхемы интегральные серии 5529ТР094А поставляются в металлокерамических корпусах МК 4244.256-4. Микросхемы предназначены для применения в радиоэлектронной аппаратуре специального назначения.

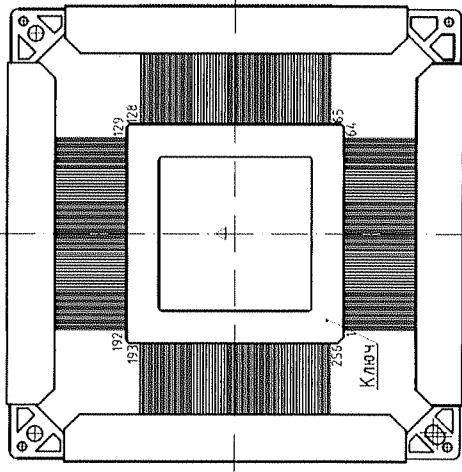


Схема расположения выводов для микросхемы 5529ТР094А.

Обозначения выводов показаны условно. Таблицы назначения выводов микросхем приведены в картах заказа соответствующих регистрационных номеров.

Знак чувствительности микросхем к СЭ обозначен равносторонним треугольником (Δ). Первый вывод микросхемы находится в левом нижнем углу корпуса. Левый нижний угол определяется по фаске на корпусе. Первым выводом является левый нижний вывод корпуса. Нумерация выводов – против часовой стрелки.

1 Зам. ГАВЛ.09-2019
Сидоров

5529ТР094А

I Основные технические данные

1.1 Основные электрические параметры

Таблица 1 – Электрические параметры микросхем при приёме и поставке

Наименование параметра, обозначение единицы физической величины, режим измерения	Буквенное обозначение параметра	Норма параметра		Температура среды, °С
		не менее	не более	
1 Выходное напряжение низкого уровня, В при $U_{CC}=2,7$ В, I_{OL} от 1 до 12,0 мА	U_{OL}	-	0,3	+25±10 -60 +85
2 Выходное напряжение высокого уровня, В при $U_{CC}=2,7$ В, I_{OH} от 1 до 12,0 мА	U_{OH}	$U_{CC}-0,3$	-	+25±10 -60 +85
3 Ток потребления статический, мА при $U_{CC}=3,63$ В, $U_{IH}=U_{CC}$, $U_{IL}=0$ В	I_{CC}	-	10,0 ²⁾ 30,0 ²⁾	+25±10 -60 +85
4 Токи утечки низкого и высокого уровней на входе, мкА при $U_{CC}=3,63$ В, $U_{IH}=U_{CC}$, $U_{IL}=0$ В	I_{ILL} , I_{IHH}	-1,0 -3,0	1,0 3,0	+25±10 -60 +85
5 Выходной ток низкого и высокого уровней в состоянии «Выключено» на выходах выход (вход/выход), мкА при $U_{CC}=3,63$ В, $U_{OZH}(U_{IOZH})=U_{CC}$, $U_{OZL}(U_{IOZL})=0$ В	I_{OZH} , I_{OZL}	-1,0 -3,0	1,0 3,0	+25±10 -60 +85
6 Ток доопределения внешнего вывода до низкого уровня, мА при $U_{CC}=3,63$ В, $U_{IH}=U_{CC}$, $U_{IL}=0$ В	I_{RL}	0,005	2,0	+25±10 -60 +85
7 Ток доопределения внешнего вывода до высокого уровня, мА при $U_{CC}=3,63$ В, $U_{IH}=U_{CC}$, $U_{IL}=0$ В	I_{RH}	0,005	2,0	+25±10 -60 +85
8 Время задержки на вентиль ³⁾ , пс при $U_{CC}=3,63$ В, $C_L \leq 150$ пФ ⁴⁾	t_{DV}	-	60,0 ⁵⁾ 100,0 ⁵⁾	+25±10 -60 +85

1 Зам. ГАВЛ.09-2019

2

5529ТР094А

Каб. № 1594 От ДА М.А.С.

Окончание таблицы 1

Наименование параметра, обозначение единицы физической величины, режим измерения	Буквенное обозначение параметра	Норма параметра		Температура среды ¹⁾ , °С
		не менее	не более	
9 Входная ёмкость, пФ	C ₁	-	7,0	+25±10
10 Выходная ёмкость, пФ	C ₀	-	10,0	-60 +85
11 Ёмкость входа/выхода, пФ	C ₁₀	-	7,0	+25±10

¹⁾ Погрешность задания температуры составляет ± 3 °С.

²⁾ Значения могут быть уточнены в карте заказа.

³⁾ В карте заказа могут устанавливаться другие динамические параметры с указанием метода контроля.

1.2 Предельно-допустимый и предельный режимы эксплуатации

Таблица 2 – Предельно-допустимые и предельные электрические режимы эксплуатации микросхем

Наименование параметра, обозначение единицы физической величины, режим измерения	Буквенное обозначение параметра	Предельно-допустимый режим		Предельный режим	
		не менее	не более	не менее	не более
1 Напряжение питания, В	U _{CC}	2,7	3,63	-0,4	4,0
2 Напряжение, прикладываемое к выводу закрытой микросхемы, В	U _{oz}	0,0	U _{CC}	-0,4	U _{CC} +0,4, но не более 4,0
3 Входное напряжение низкого уровня, В	U _{IL}	0,0	0,4	-0,4	-
4 Входное напряжение высокого уровня, В	U _{IH}	(U _{CC} -0,4)	U _{CC}	-	U _{CC} +0,4, но не более 4,0
5 Выходной ток низкого уровня, мА	I _{OL}	-	12,0	-	24,0
6 Выходной ток высокого уровня, мА	I _{OH}	-	12,0	-	24,0
7 Ёмкость нагрузки, пФ	C _L	-	150,0	-	250,0

1.3 Содержание драгоценных металлов в 1000 шт. микросхем:

золото - _____ г;
серебро - _____ г.

1.4 Цветных металлов не содержится.

2 Надёжность

Наработка до отказа в режимах и условиях эксплуатации, допускаемых АЕНВ.431260.290ТУ, должна быть не менее 140 000 ч при температуре окружающей среды не более (65 + 5) °С и не менее 200 000 ч в облегченном режиме при U_{CC} = 3,0 В ± 5 %, выходные токи I_{OL}, I_{OH} не более 50 % от предельно-допустимых значений, установленных в таблице 2.

Гамма – процентный срок сохраняемости (Тср) микросхем при γ = 99 % при хранении в упаковке изготовителя в отапливаемом хранилище или в хранилище с регулируемой влажностью и температурой, или в местах хранения микросхем, смонтированных в защищенную аппаратуру или находящуюся в защищенном комплексе ЗИП, должен быть – 25 лет. Требования к показателям безотказности действуют в пределах срока службы Тсл, устанавливаемого численно равным Тср.

3 Гарантии изготовителя

Предприятие-изготовитель гарантирует соответствие поставляемой микросхемы всем требованиям ТУ в течение гамма-процентного срока сохраняемости и наработки до отказа в пределах срока службы Тсл, установленного численно равным Тср, при соблюдении потребителем режимов и условий эксплуатации, правил хранения и транспортирования, а также указаний по применению, установленных в ТУ.

Срок гарантии исчисляется с даты изготовления, нанесенной на микросхеме.

Классификация: 1599 РТ и др.

4 Сведения о приемке

Микросхемы интегральные 5529ТР094А соответствуют техническим условиям АЕНВ.431260.290ТУ и признаны годными для эксплуатации.

Приняты по _____ от _____
указывают документ о приемке (извещение, акт и др.) дата

ШТАМП СКК _____ ШТАМП ВП _____
(индивидуальный подпись лица, ответственного за приемку
или общий) (помещают в случае проставки общего штампа СКК)

ШТАМП «Перепроверка произведена _____»
дата

Приняты по _____ от _____
указывают документ о приемке (извещение, акт и др.) дата

ШТАМП СКК _____ ШТАМП ВП _____
(индивидуальный подпись лица, ответственного за приемку
или общий) (помещают в случае проставки общего штампа СКК)

Цена договорная

5 Указания по эксплуатации

5.1 Допустимое значение потенциала СЭ – не более 2000 В при использовании стандартных периферийных ячеек и не более 1000 В при использовании периферийных ячеек без верхнего защитного диода, что указывается в карте заказа.

5.2 Для влагозащиты плат с микросхемами рекомендуется лак УР-231 по ТУ 6-21-14 или ЭП-730 по ГОСТ 20824 в 3 слоя.

5.3 Рекомендуется установку и крепление микросхем 5529ТР094А на платы проводить в соответствии с рисунком 1. Вид формовки микросхем 5529ТР094А - в соответствии с рисунком 2.

Микросхемы пригодны для монтажа в аппаратуре операциями пайки по ОСТ 11 073.063 при установке их на некерамические платы. Допустимое количество исправлений дефектов пайки отдельных выводов микросхемы – не более двух.

Способ установки микросхем на платы и их демонтажа должен обеспечивать отсутствие передачи усилий, деформирующих корпус.

Рекомендуется начинать пайку с выводов V_{CC} и GND (0 В). Пайку остальных выводов разрешается проводить в любой последовательности.

Устанавливать и извлекать микросхемы из контактных приспособлений, а также производить замену микросхем необходимо только при снятии напряжений со всех выводов микросхемы.

Рекомендуемые размеры формовки и обрезки выводов микросхем приводятся в договоре поставки микросхем.

5.4 В непосредственной близости между выводами V_{CC} и выводами GND (0 В), указанными в картах заказа, должны быть подключены керамические конденсаторы емкостью не менее 0,3 мкФ и рабочим напряжением не менее 10 В. Необходимое количество, и номиналы конденсаторов определяются разработчиком аппаратуры.

Дополнительные указания по производству аппаратуры приводятся в картах заказа.

Классификация: АЕНВ.431260.290ТУ

Мат. № 110901. № 1597 от 28.01.20.

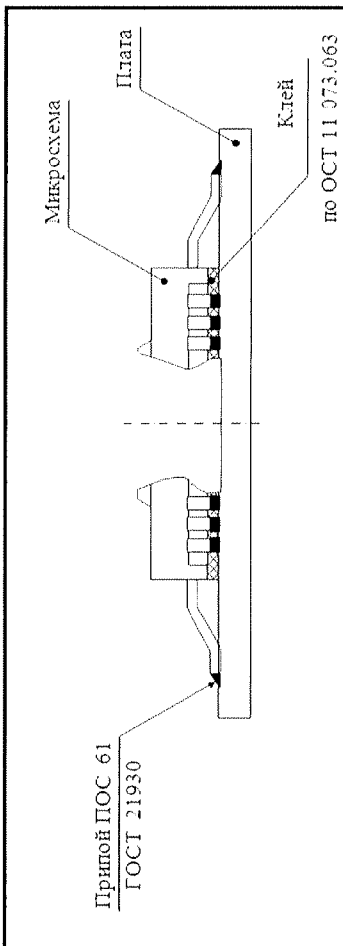


Рисунок 1 – Пример установки и крепления микросхем 5529ТР094А на плате

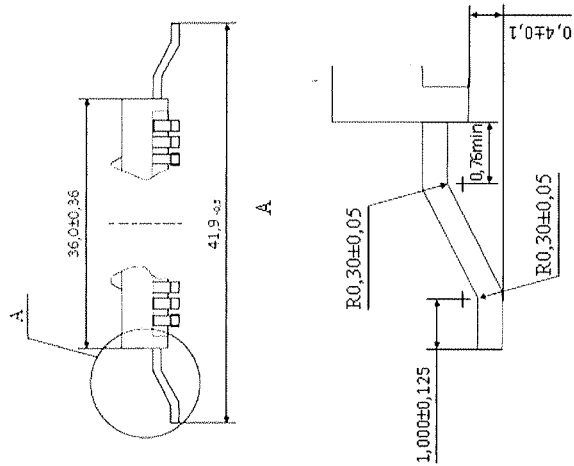



Рисунок 2 – Рекомендуемый вид формовки и обрезки выводов микросхем 5529ТР094А


Содержание


1 Подлинник этикетки со штампом ГАВЛ.431268.020-01ЭТ	1–7, 12, 13
2 Оригинал этикетки (листы без штампа на страницах, имеющих свою нумерацию)	8–11

Инв. № подл.	Подп. и дата	Взам. инв. №	Инв. № дубл.	Подп. и дата			
1547	<i>Гит 22.04.20</i>						
1	Зам.	ГАВЛ.09-2019	<i>Гит</i>	<i>09.12.19</i>	ГАВЛ.431268.020-01ЭТ		
Изм.	Лист	№ докум.	Подп.	Дата	Лист 12		

Лист регистрации изменений

Изм.	Номера листов (страниц)				Всего листов (страниц)	№ документа	Входящий № сопроводительного документа и дата	Подпись	Дата
	измененных	замененных	новых	аннулированных					
1	-	13	-	-	13	ГАВЛ.09-2019	-		09.12.2019

Инв. № подл.	1094	Взам. инв. №	Инв. № дубл.	Подп. и дата	Подп. и дата
					

1	Зам.	ГАВЛ.09-2019		09.12.19
Изм.	Лист	№ докум.	Подп.	Дата

ГАВЛ.431268.020-01ЭТ

Лист
13