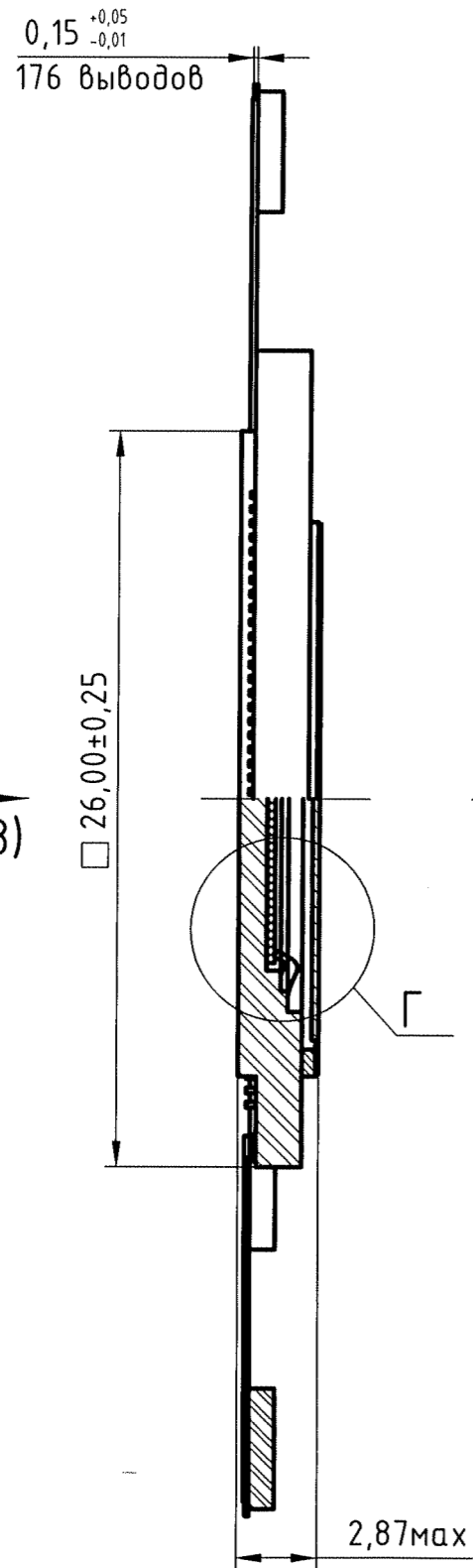
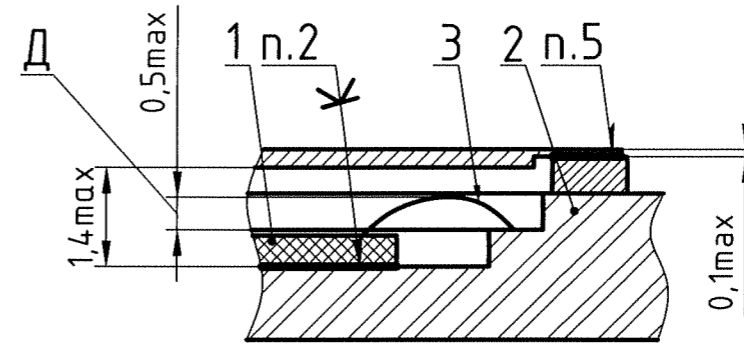


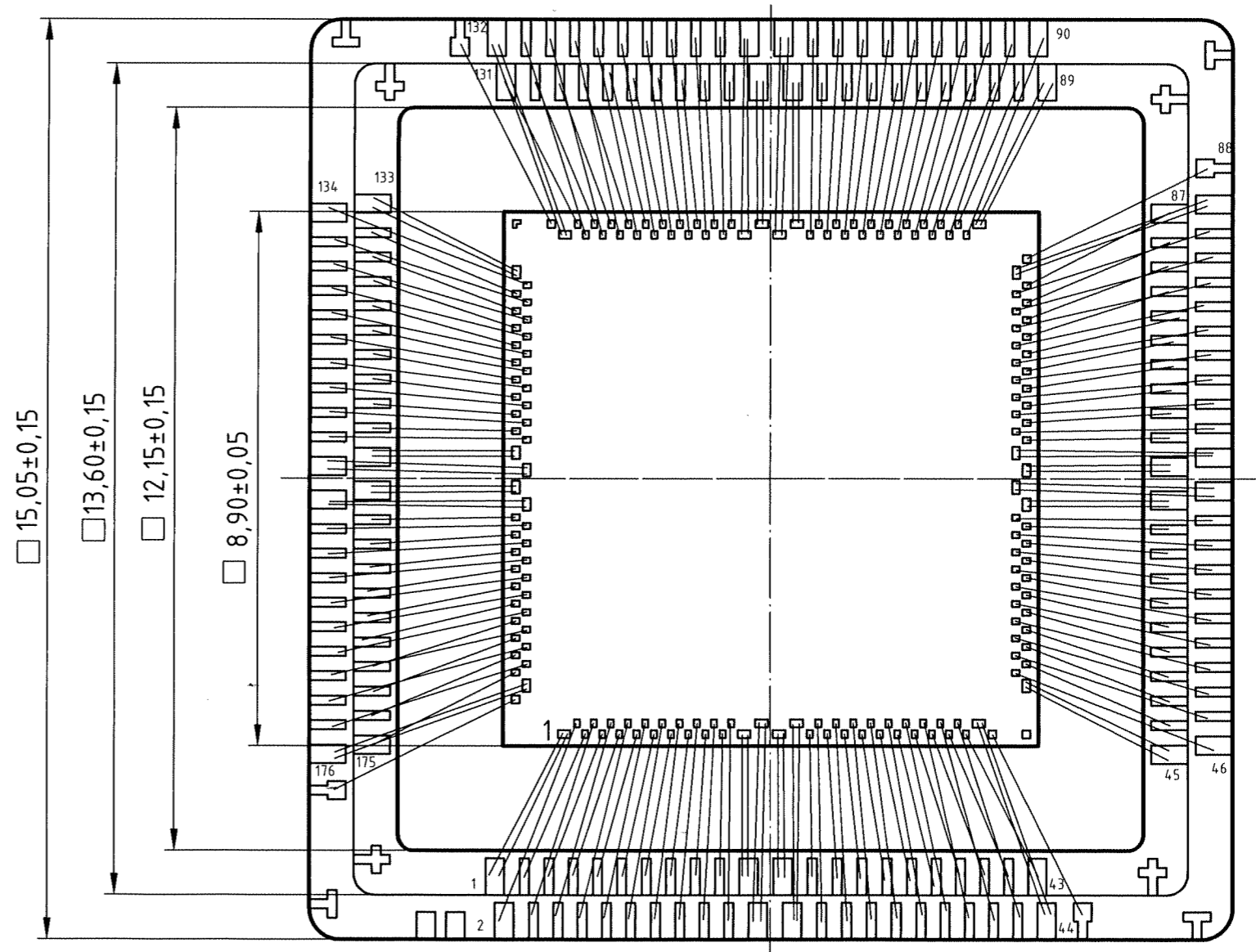
А (1)



Г (10:1)



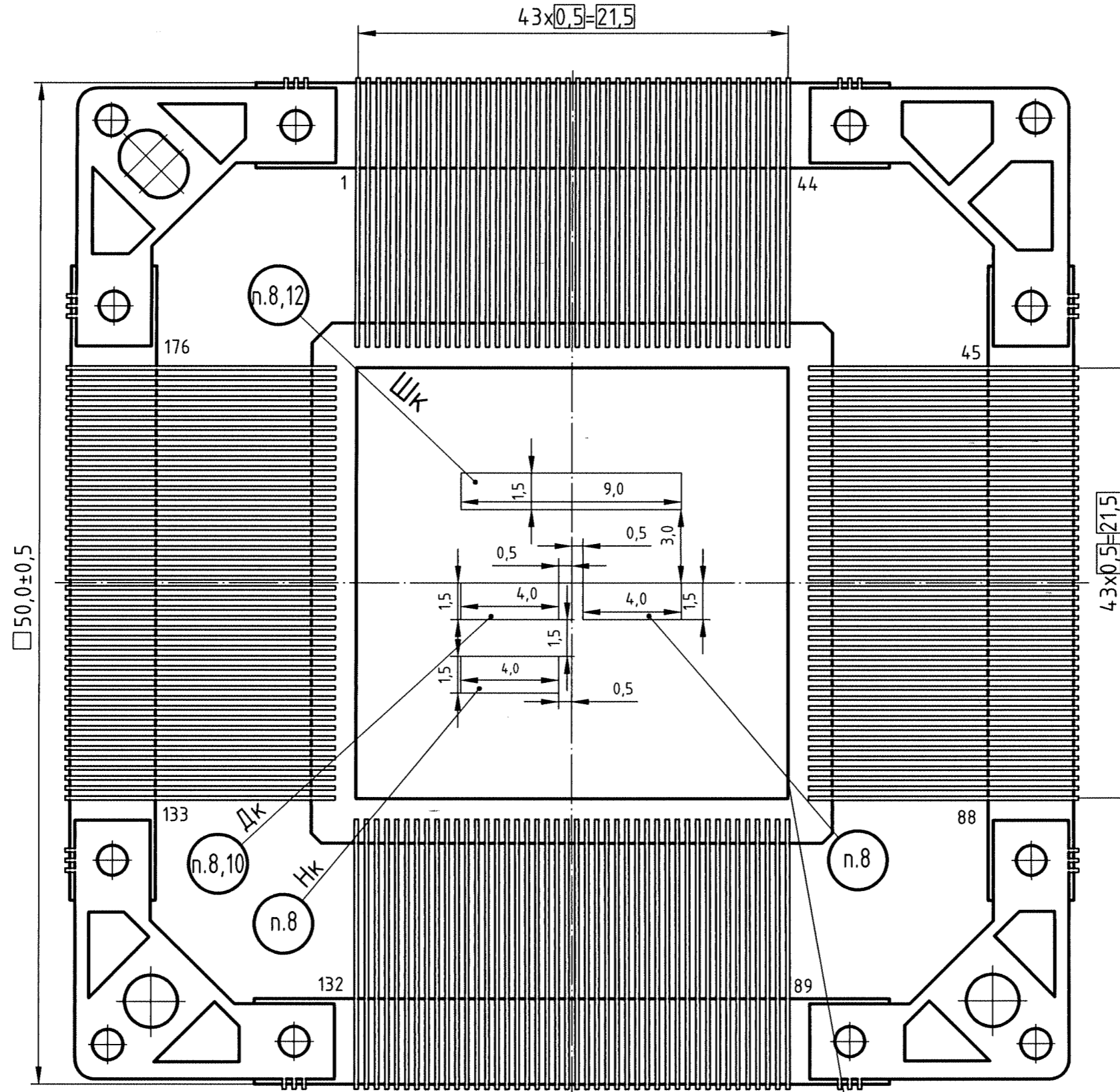
Крышка и внешние выводы микросхемы не показаны
В (10:1)



Инв. № подл. 1546	Подп. и дата Дет 22.01.20	Взам. инв. № Инв. № дцбл	Подп. и дата
----------------------	------------------------------	-----------------------------	--------------

1	Зам.	Г АВЛ.09-2019	Дет 22.01.20
Изм/Лист	Докум.	Подп.	Дата

Б (2) ○



Регистрационный номер карты заказа

Инв. № подл. 1546	Подп. и дата Слп. 22. 01. 20	Взам. инв. № Инв. № дубл.	Подп. и дата
----------------------	---------------------------------	------------------------------	--------------

1	Зам.	ГАВЛ.09-2019	Слп. 22. 01. 20
Изм/Лист	Докум.	Подп.	Дата