

НПК «Технологический центр»,
Российская Федерация, 124498, г. Москва,
Зеленоград, Площадь Шокина, дом 1, строение 7
комн. 7237

Микросхема 5529ТР034-

Указывается

Код ОКП _____

_____ регистрационный номер карты заказа

ЭТИКЕТКА
ГАВЛ.431268.014ЭТ
МИКРОСХЕМА ИНТЕГРАЛЬНАЯ 5529ТР034

Микросхемы интегральные серии 5529ТР034 поставляются в металлокерамических корпусах МК 4239.68-2. Микросхемы предназначены для применения в радиоэлектронной аппаратуре специального назначения.

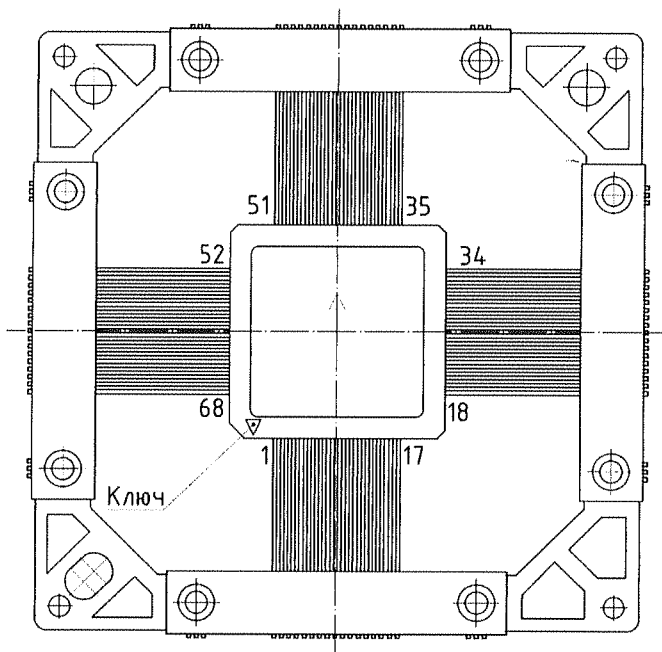


Схема расположения выводов для микросхемы 5529ТР034.

Обозначения выводов показаны условно. Таблицы назначения выводов микросхем приведены в картах заказа соответствующих регистрационных номеров.

Знак чувствительности микросхем к СЭ обозначен равносторонним треугольником (Δ). Первый вывод микросхемы находится в левом нижнем углу корпуса. Левый нижний угол определяется по фаске на корпусе. Первым выводом является левый нижний вывод корпуса. Нумерация выводов – против часовой стрелки.

Перв. примен. ГАВЛ.431268.014

Справ. №

Подп. и дата

Инв. № дубл.

Взам. инв. №

Подп. и дата

Инв. № подл.

1	Зам.	ГАВЛ.09-2019	<i>[Signature]</i>	09.11.19
	Изм. Лист	№ докум.	Подп.	Дата
	Разраб.	Астахова	<i>[Signature]</i>	13.11.19
	Пров.	Тикашкин	<i>[Signature]</i>	13.11.19
	СКК	Казинский	<i>[Signature]</i>	
	Н. контр.	Казаков	<i>[Signature]</i>	14.11.19
	Утв.	Денисов	<i>[Signature]</i>	15.11.19

ГАВЛ.431268.014ЭТ

Микросхема интегральная
5529ТР034
Этикетка

Лит.	Лист	Листов
A	1	13

1 Основные технические данные

1.1 Основные электрические параметры

Т а б л и ц а 1 – Электрические параметры микросхем при приёмке и поставке

Наименование параметра, обозначение единицы физической величины, режим измерения	Буквенное обозначение параметра	Норма параметра		Температу- ра среды ¹⁾ , С
		не менее	не более	
1 Выходное напряжение низкого уровня, В при $U_{CC}=2,7$ В, I_{OL} от 1 до 12,0 мА	U_{OL}	-	0,3	+25±10 -60 +85
2 Выходное напряжение высокого уровня, В при $U_{CC}=2,7$ В, I_{OH} от 1 до 12,0 мА	U_{OH}	$U_{CC}-0,3$	-	+25±10 -60 +85
3 Ток потребления статический, мА при $U_{CC}=3,63$ В, $U_{IH}=U_{CC}$, $U_{IL}=0$ В	I_{CC}	-	10,0 ²⁾	+25±10
			30,0 ²⁾	-60 +85
4 Токи утечки низкого и высокого уровней на входе, мкА при $U_{CC}=3,63$ В, $U_{IH}=U_{CC}$, $U_{IL}=0$ В	I_{ILL} , I_{ILH}	-1,0	1,0	+25±10
		-3,0	3,0	-60 +85
5 Выходной ток низкого и высокого уровней в состоянии «Выключено» на выводах выход (вход/выход), мкА при $U_{CC}=3,63$ В, $U_{OZH}(U_{VOZH})=U_{CC}$, $U_{OZL}(U_{VOZL})=0$ В	I_{OZL} , I_{OZH}	-1,0	1,0	+25±10
		-3,0	3,0	-60 +85
6 Ток доопределения внешнего вывода до низкого уровня, мА при $U_{CC}=3,63$ В, $U_{IH}=U_{CC}$, $U_{IL}=0$ В	I_{RL}	0,005	2,0	+25±10 -60 +85
7 Ток доопределения внешнего вывода до высокого уровня, мА при $U_{CC}=3,63$ В, $U_{IH}=U_{CC}$, $U_{IL}=0$ В	I_{RH}	0,005	2,0	+25±10 -60 +85
8 Время задержки на вентиль ³⁾ , пс при $U_{CC}=3,63$ В, $C_L \leq 150$ пФ	t_{DB}	-	60,0	+25±10
			100,0	-60 +85

Инв. № подл.	1544
Подп. и дата	Сур. 20.01.20
Взам. инв. №	
Инв. № дубл.	
Подп. и дата	

Окончание таблицы 1

Наименование параметра, обозначение единицы физической величины, режим измерения	Буквенное обозначение параметра	Норма параметра		Температура среды ¹⁾ , °C
		не менее	не более	
9 Входная ёмкость, пФ	C _I	-	7,0	+25±10
			10,0	-60 +85
10 Выходная ёмкость, пФ	C _O	-	7,0	+25±10
			10,0	-60 +85
11 Ёмкость входа/выхода, пФ	C _{I/O}	-	7,0	+25±10
			10,0	-60 +85

- 1) Погрешность задания температуры составляет ± 3 °C.
 2) Значения могут быть уточнены в карте заказа.
 3) В карте заказа могут устанавливаться другие динамические параметры с указанием метода контроля.

1.2 Предельно-допустимый и предельный режимы эксплуатации

Таблица 2 – Предельно-допустимые и предельные электрические режимы эксплуатации микросхем

Наименование параметра, обозначение единицы физической величины, режим измерения	Буквенное обозначение параметра	Предельно-допустимый режим		Предельный режим	
		не менее	не более	не менее	не более
1 Напряжение питания, В	U _{CC}	2,7	3,63	-0,4	4,0
2 Напряжение, прикладываемое к выводу закрытой микросхемы, В	U _{OZ}	0,0	U _{CC}	-0,4	U _{CC} +0,4, но не более 4,0
3 Входное напряжение низкого уровня, В	U _{IL}	0,0	0,4	-0,4	-
4 Входное напряжение высокого уровня, В	U _{IH}	(U _{CC} -0,4)	U _{CC}	-	U _{CC} +0,4, но не более 4,0
5 Выходной ток низкого уровня, мА	I _{OL}	-	12,0	-	24,0
6 Выходной ток высокого уровня, мА	I _{OH}	-	12,0	-	24,0
7 Емкость нагрузки, пФ	C _L	-	150,0	-	250,0

Инв. № подл. 1544
 Подп. и дата
 Взам. инв. №
 Инв. № дубл.
 Подп. и дата

Суп. А.И. М.А.

1	Зам.	ГАВЛ.09-2019	<i>Суп</i>	08.12.19
Изм.	Лист	№ докум.	Подп.	Дата

ГАВЛ.431268.014ЭТ

Лист
3

1.3 Содержание драгоценных металлов в 1000 шт. микросхем:

золото - _____ г;

серебро - _____ г.

1.4 Цветных металлов не содержится.

2 Надежность

Наработка до отказа в режимах и условиях эксплуатации, допускаемых АЕНВ.431260.290ТУ, должна быть не менее 140 000 ч при температуре окружающей среды не более $(65 + 5) ^\circ\text{C}$ и не менее 200 000 ч в облегченном режиме при $U_{CC} = 3,0 \text{ В} \pm 5 \%$, выходные токи I_{OL} , I_{OH} не более 50 % от предельно-допустимых значений, установленных в таблице 2.

Гамма – процентный срок сохраняемости ($T_{с\gamma}$) микросхем при $\gamma = 99 \%$ при хранении в упаковке изготовителя в отапливаемом хранилище или в хранилище с регулируемой влажностью и температурой, или в местах хранения микросхем, смонтированных в защищенную аппаратуру или находящихся в защищенном комплексе ЗИП, должен быть – 25 лет. Требования к показателям безотказности действуют в пределах срока службы $T_{сл}$, устанавливаемого численно равным $T_{с\gamma}$.

3 Гарантии изготовителя

Предприятие-изготовитель гарантирует соответствие поставляемой микросхемы всем требованиям ТУ в течение гамма-процентного срока сохраняемости и наработки до отказа в пределах срока службы $T_{сл}$, установленного численно равным $T_{с\gamma}$, при соблюдении потребителем режимов и условий эксплуатации, правил хранения и транспортирования, а также указаний по применению, установленных в ТУ.

Срок гарантии исчисляется с даты изготовления, нанесенной на микросхеме.

Инв. № подл.	Подп. и дата	Взам. инв. №	Инв. № дубл.	Подп. и дата
1574	20.01.2019			

Изм.	Лист	№ докум.	Подп.	Дата
		ГАВЛ.09-2019	Ref	09.12.19

ГАВЛ.431268.014ЭТ

Лист

4

4 Сведения о приемке

Микросхемы интегральные 5529TP034 соответствуют техническим условиям АЕНВ.431260.290ТУ и признаны годными для эксплуатации.

Приняты по _____ от _____
указывают документ о приемке (извещение, акт и др.) дата

ШТАМП СКК _____ ШТАМП ВП
(индивидуальный подпись лица, ответственного за приемку
или общий) (помещают в случае проставки общего штампа СКК)

ШТАМП «Перепроверка произведена _____»
дата

Приняты по _____ от _____
указывают документ о приемке (извещение, акт и др.) дата

ШТАМП СКК _____ ШТАМП ВП
(индивидуальный подпись лица, ответственного за приемку
или общий) (помещают в случае проставки общего штампа СКК)

Цена договорная

Инв. № подл.	Подп. и дата	Взам. инв. №	Инв. № дубл.	Подп. и дата
1544	Лист 20.01.2019			

Г	Зам.	ГАВЛ.09-2019	<i>Сев</i>	09.08.19
Изм.	Лист	№ докум.	Подп.	Дата

ГАВЛ.431268.014ЭТ

Лист

5

5 Указания по эксплуатации

5.1 Допустимое значение потенциала СЭ – не более 2000 В при использовании стандартных периферийных ячеек и не более 1000 В при использовании периферийных ячеек без верхнего защитного диода, что указывается в карте заказа.

5.2 Для влагозащиты плат с микросхемами рекомендуется лак УР–231 по ТУ 6–21–14 или ЭП–730 по ГОСТ 20824 в 3 слоя.

5.3 Рекомендуется установку и крепление микросхем 5529ТР034 на платы проводить в соответствии с рисунком 1. Вид формовки микросхем 5529ТР034 - в соответствии с рисунком 2.

Микросхемы пригодны для монтажа в аппаратуре операциями пайки по ОСТ 11 073.063 при установке их на некерамические платы. Допустимое количество исправлений дефектов пайки отдельных выводов микросхемы – не более двух.

Способ установки микросхем на платы и их демонтажа должен обеспечивать отсутствие передачи усилий, деформирующих корпус.

Рекомендуется начинать пайку с выводов V_{CC} и GND (0 В). Пайку остальных выводов разрешается проводить в любой последовательности.

Устанавливать и извлекать микросхемы из контактных приспособлений, а также производить замену микросхем необходимо только при снятии напряжений со всех выводов микросхемы.

Рекомендуемые размеры формовки и обрезки выводов микросхем приводятся в договоре поставки микросхем.

5.4 В непосредственной близости между выводами V_{CC} и выводами GND (0 В), указанными в картах заказа, должны быть подключены керамические конденсаторы емкостью не менее 0,3 мкФ и рабочим напряжением не менее 10 В. Необходимое количество, и номиналы конденсаторов определяются разработчиком аппаратуры. Дополнительные указания по производству аппаратуры приводят в картах заказа.

Инв. № подл.	1574
Подп. и дата	Сур 20.01.21
Взам. инв. №	
Инв. № дубл.	
Подп. и дата	

Инв. № подл.	1574	Изм.	1	Зам.	ГАВЛ.09-2019	№ докум.	Побп.	Дата	ГАВЛ.431268.014ЭТ	Лист	6
--------------	------	------	---	------	--------------	----------	-------	------	-------------------	------	---

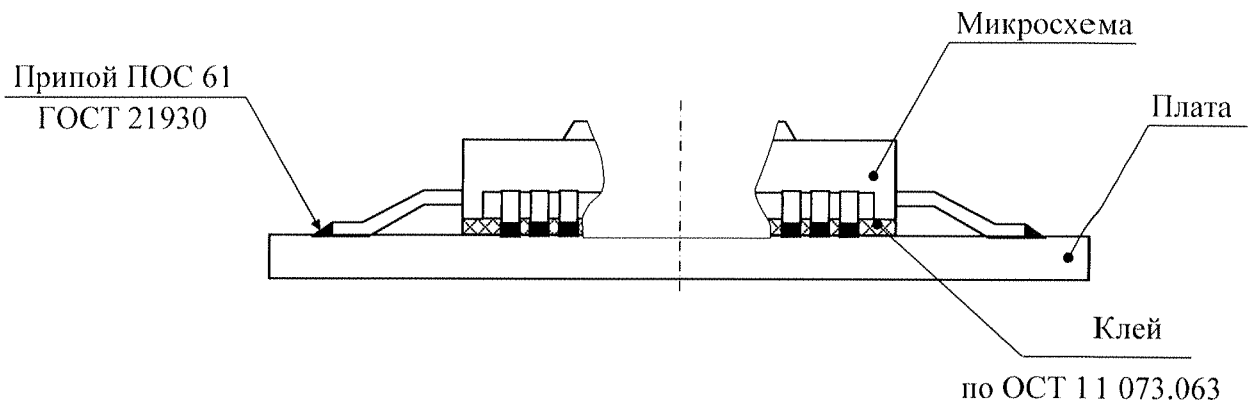


Рисунок 1 – Пример установки и крепления микросхем 5529ТР034 на плате

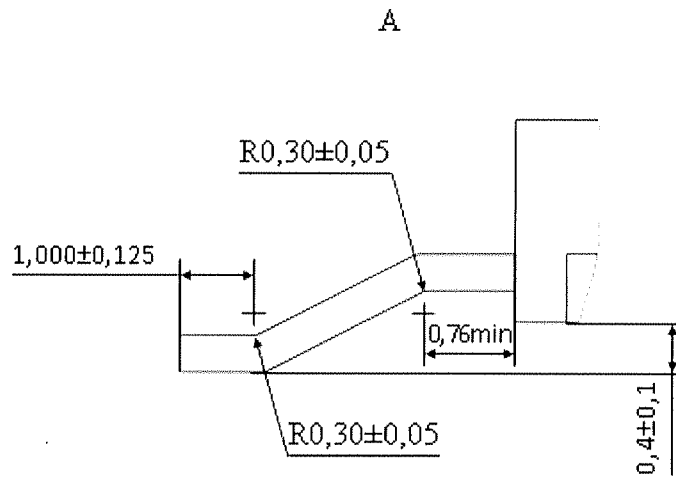
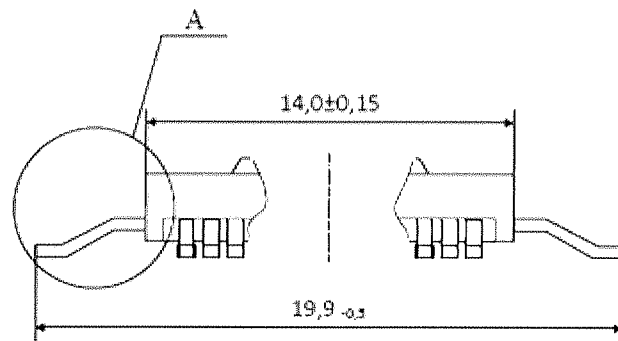
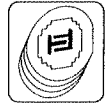


Рисунок 2 – Рекомендуемый вид формовки и обрезки выводов микросхем 5529ТР034

Инв. № подл.	Подп. и дата	Взам. инв. №	Инв. № дубл.	Подп. и дата
1544	<i>Рыч 20.01.20</i>			

Изм.	Лист	№ докум.	Подп.	Дата
			<i>Рыч</i>	<i>06.12.19</i>

ГАВЛ.431268.014ЭТ



НПК «Технологический центр»,
 Российская Федерация, 124498, г. Москва,
 Зеленоград, Площадь Шокина, дом 1, строение 7
 комн. 7237

Микросхема 5529ТР034

Указывается

регистрационный номер карты заказа

Код ОКП

Э Т И К Е Т К А

Г А В Л . 4 3 1 2 6 8 . 0 1 4 Э Т

МИКРОСХЕМА ИНТЕГРАЛЬНАЯ 5529ТР034

Микросхемы интегральные серии 5529ТР034 поставляются в металлокерамических корпусах МК 4239.68-2. Микросхемы предназначены для применения в радиоэлектронной аппаратуре специального назначения.

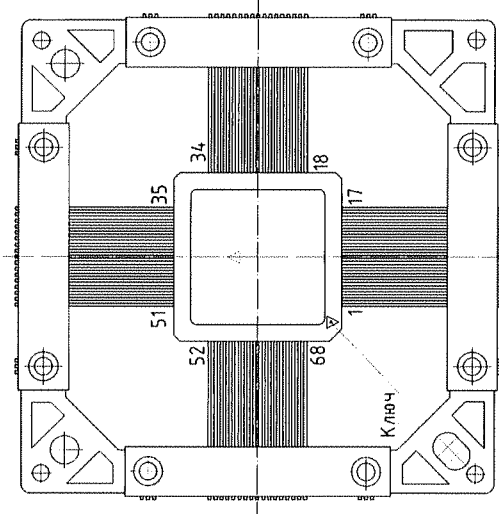


Схема расположения выводов для микросхемы 5529ТР034.

Обозначения выводов показаны условно. Таблицы назначения выводов микросхем приведены в картах заказа соответствующих регистрационных номеров.

Знак чувствительности микросхем к СЭ обозначен равносторонним треугольником (Δ). Первый вывод микросхемы находится в левом нижнем углу корпуса. Левый нижний угол определяется по фаске на корпусе. Первым выводом является левый нижний вывод корпуса. Нумерация выводов — против часовой стрелки.

5529ТР034

1

1 Загл. ГАВЛ.09-2019

Handwritten signature

1 Основные технические данные

1.1 Основные электрические параметры

Т а б л и ц а 1 — Электрические параметры микросхем при приёме и поставке

Наименование параметра, обозначение единицы физической величины, режим измерения	Буквенное обозначение параметра	Норма параметра		Температура среды, °С
		не менее	не более	
1 Выходное напряжение низкого уровня, В при $U_{CC}=2,7$ В, I_{OZL} от 1 до 12,0 мА	U_{OL}	-	0,3	+25±10 -60 +85
2 Выходное напряжение высокого уровня, В при $U_{CC}=2,7$ В, I_{OH} от 1 до 12,0 мА	U_{OH}	$U_{CC}-0,3$	-	+25±10 -60 +85
3 Ток потребления статический, мА при $U_{CC}=3,63$ В, $U_{IH}=U_{CC}$, $U_{IL}=0$ В	I_{CC}	-	10,0 ²⁾ 30,0 ²⁾	+25±10 -60 +85
4 Токи утечки низкого и высокого уровней на входе, мкА при $U_{CC}=3,63$ В, $U_{IH}=U_{CC}$, $U_{IL}=0$ В	I_{ILL} , I_{IHL}	-1,0 -3,0	1,0 3,0	+25±10 -60 +85
5 Выходной ток низкого и высокого уровней в состоянии «Выключено» на выводах выход (вход/выход), мкА при $U_{CC}=3,63$ В, $U_{OZH}(U_{IOZH})=U_{CC}$, $U_{OZL}(U_{ILOZL})=0$ В	I_{OZL} , I_{OZH}	-1,0 -3,0	1,0	+25±10 -60 +85
6 Ток доопределения внешнего вывода до низкого уровня, мА при $U_{CC}=3,63$ В, $U_{IH}=U_{CC}$, $U_{IL}=0$ В	I_{RL}	0,005	2,0	+25±10 -60 +85
7 Ток доопределения внешнего вывода до высокого уровня, мА при $U_{CC}=3,63$ В, $U_{IH}=U_{CC}$, $U_{IL}=0$ В	I_{RH}	0,005	2,0	+25±10 -60 +85
8 Время задержки на вентиль ³⁾ , пс при $U_{CC}=3,63$ В, $C_L \leq 150$ пФ	t_{OV}	-	60,0 100,0	+25±10 -60 +85

2

1 Загл. ГАВЛ.09-2019

5529ТР034

Handwritten note: МкБ. N 1574 Дат. 08.01.80.

Окончание таблицы 1

Наименование параметра, обозначение единицы физической величины, режим измерения	Буквенное обозначение параметра	Норма параметра		Температура среды, °С
		не менее	не более	
9 Входная ёмкость, пФ	C ₁	-	7,0	+25±10 -60 +85
10 Выходная ёмкость, пФ	C ₀	-	7,0	+25±10 -60 +85
11 Ёмкость входа/выхода, пФ	C ₁₀	-	7,0	+25±10 -60 +85

¹⁾ Погрешность задания температуры составляет ± 3 °С.

²⁾ Значения могут быть уточнены в карте заказа.

³⁾ В карте заказа могут устанавливаться другие динамические параметры с указанием метода контроля.

1.2 Предельно-допустимый и предельный режимы эксплуатации

Таблица 2 – Предельно-допустимые и предельные электрические режимы эксплуатации микросхем

Наименование параметра, обозначение единицы физической величины, режим измерения	Буквенное обозначение параметра	Предельно-допустимый режим		Предельный режим	
		не менее	не более	не менее	не более
1 Напряжение питания, В	U _{CC}	2,7	3,63	-0,4	4,0
2 Напряжение, прикладываемое к выводу закрытой микросхемы, В	U _{oz}	0,0	U _{CC}	-0,4	U _{CC} +0,4, но не более 4,0
3 Входное напряжение низкого уровня, В	U _{IL}	0,0	0,4	-0,4	-
4 Входное напряжение высокого уровня, В	U _{IH}	(U _{CC} -0,4)	U _{CC}	-	U _{CC} +0,4, но не более 4,0
5 Выходной ток низкого уровня, мА	I _{OL}	-	12,0	-	24,0
6 Выходной ток высокого уровня, мА	I _{OH}	-	12,0	-	24,0
7 Ёмкость нагрузки, пФ	C _L	-	150,0	-	250,0

С.В. Д.В. 19.11.19

1.3 Содержание драгоценных металлов в 1000 шт. микросхем:

золото - _____ г;

серебро - _____ г.

1.4 Цветных металлов не содержится.

2 Надежность

Наработка до отказа в режимах и условиях эксплуатации, допускаемых АЕНВ.431260.290ТУ, должна быть не менее 140 000 ч при температуре окружающей среды не более (65 + 5) °С и не менее 200 000 ч в облегченном режиме при U_{CC} = 3.0 В ± 5 %, выходные токи I_{OL}, I_{OH} не более 50 % от предельно-допустимых значений, установленных в таблице 2.

Гамма – процентный срок сохраняемости (Тсу) микросхем при γ = 99 % при хранении в упаковке изготовителя в отапливаемом хранилище или в хранилище с регулируемой влажностью и температурой, или в местах хранения микросхем, смонтированных в защищенную аппаратуру или находящиеся в защищенном комплексе ЗИП, должен быть – 25 лет. Требования к показателям безотказности действуют в пределах срока службы Тсл, устанавливаемого численно равным Тсу.

3 Гарантии изготовителя

Предприятие-изготовитель гарантирует соответствие поставляемой микросхемы всем требованиям ТУ в течение гамма-процентного срока сохраняемости и наработки до отказа в пределах срока службы Тсл, установленного численно равным Тсу, при соблюдении потребителем режимов и условий эксплуатации, правил хранения и транспортирования, а также указаний по применению, установленных в ТУ.

Срок гарантии исчисляется с даты изготовления, нанесенной на микросхеме.

К.В. Д.В. 19.11.19

4 Сведения о приемке

Микросхемы интегральные 5529ТР034 соответствуют техническим условиям АЕНВ.431260.290ТУ и признаны годными для эксплуатации.

Приняты по _____ от _____
указывают документ о приемке (извещение, акт и др.) _____ дата _____

ШТАМП СКК _____ ШТАМП ВП _____
(индивидуальный _____ подпись лица, ответственного за приемку _____
или общий) (помещают в случае проставки общего штампа СКК)

ШТАМП «Перероверка произведена _____»
_____ дата _____

Приняты по _____ от _____
указывают документ о приемке (извещение, акт и др.) _____ дата _____

ШТАМП СКК _____ ШТАМП ВП _____
(индивидуальный _____ подпись лица, ответственного за приемку _____
или общий) (помещают в случае проставки общего штампа СКК)

Цена договорная

Клиб. и невр. п. 1574 Р. 20.01.20
Сев. 09. 12.19

5 Указания по эксплуатации

5.1 Допустимое значение потенциала СЭ – не более 2000 В при использовании стандартных периферийных ячеек и не более 1000 В при использовании периферийных ячеек без верхнего защитного диода, что указывается в карте заказа.

5.2 Для влагозащиты плат с микросхемами рекомендуется лак УР-231 по ТУ 6-21-14 или ЭП-730 по ГОСТ 20824 в 3 слоя.

5.3 Рекомендуется установку и крепление микросхем 5529ТР034 на платы проводить в соответствии с рисунком 1. Вид формовки микросхем 5529ТР034 - в соответствии с рисунком 2.

Микросхемы пригодны для монтажа в аппаратуре операциями пайки по ОСТ 11 073.063 при установке их на некерамические платы. Допустимое количество исправлений дефектов пайки отдельных выводов микросхемы – не более двух.

Способ установки микросхем на платы и их демонтажа должен обеспечивать отсутствие передачи усилий, деформирующих корпус.

Рекомендуется начинать пайку с выводов V_{CC} и GND (0 В). Пайку остальных выводов разрешается проводить в любой последовательности.

Устанавливать и извлекать микросхемы из контактных приспособлений, а также производить замену микросхем необходимо только при снятии напряжений со всех выводов микросхемы.

Рекомендуемые размеры формовки и обрезки выводов микросхем приводятся в договоре поставки микросхем.

5.4 В непосредственной близости между выводами V_{CC} и выводами GND (0 В), указанными в картах заказа, должны быть подключены керамические конденсаторы емкостью не менее 0,3 мкФ и рабочим напряжением не менее 10 В. Необходимое количество, и номиналы конденсаторов определяются разработчиком аппаратуры. Дополнительные указания по производству аппаратуры приводятся в картах заказа.

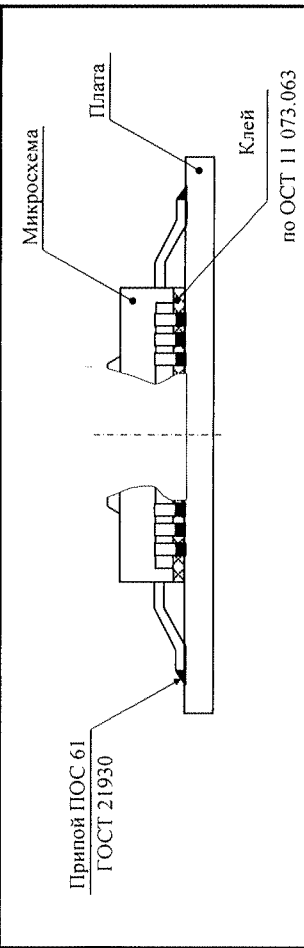
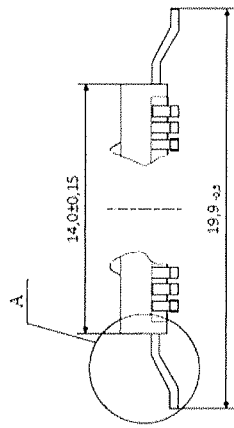


Рисунок 1 – Пример установки и крепления микросхем 5529ТР034 на плате



A

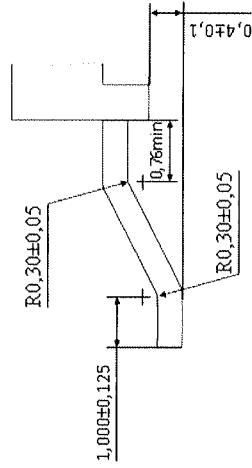


Рисунок 2 – Рекомендуемый вид формовки и обрезки выводов микросхем 5529ТР034


Клиб.и логот.п.15744 для до.от.вд.


Содержание

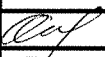
1 Подлинник этикетки со штампом ГАВЛ.431268.014ЭТ	1–7, 12, 13
2 Оригинал этикетки (листы без штампа на страницах, имеющих свою нумерацию)	8–11

Инв. № подл.	Подп. и дата	Взам. инв. №	Инв. № дубл.	Подп. и дата			
1544	<i>Лист 20.01.20</i>						
1	Зам.	ГАВЛ.09-2019	<i>[Signature]</i>	09.12.19	ГАВЛ.431268.014ЭТ		
Изм.	Лист	№ докум.	Подп.	Дата			
					Лист		
					12		

Лист регистрации изменений

Изм.	Номера листов (страниц)				Всего листов (страниц)	№ документа	Входящий № сопроводительного документа и дата	Подпись	Дата
	измененных	замененных	новых	аннулированных					
1	-	13	-	-	13	ГАВЛ.09-2019	-		09.12.2019

Инв. № подл.	1574	Взам. инв. №	-	Инв. № дубл.	-	Подп. и дата	-
							

1	Зам.	ГАВЛ.09-2019	Подп.	Дата
				09.12.19

ГАВЛ.431268.014ЭТ