

Раздел 16

5529TP015-697 – восемь LVDS-приемников

16.1. Назначение	16-2
16.2. Особенности	16-2
16.3. Описание	16-2
16.4. Назначение выводов.....	16-2
16.5. Технические характеристики	16-2
16.6. Корпусное исполнение	16-2
16.7. Обозначение при заказе и в конструкторской документации.....	16-3

16.1. Назначение

Микросхема 5529TP015-697 предназначена для преобразования сигналов из низковольтных дифференциальных линий связи LVDS или LVDM в КМОП цифровой сигнал.

16.2. Особенности

- КМОП/ТТЛ-совместимые входы с триггерами Шмитта;
- входы LVDS соответствуют стандарту ANSI/TIA/EIA-644;
- рабочая частота – до 200 МГц;
- время задержки – не более 4,8 нс;
- нагрузочная способность выходов (максимальный ток нагрузки) 4 мА;
- на всех входах и LVDS выводах реализован режим «холодного» резерва;
- напряжение питания – от 2,7 до 3,6 В;
- рабочая температура среды – от минус 60 °С до +85 °С;
- наработка до отказа – не менее 100000 часов;
- радиационнотойкая технология изготовления;
- разрешена для применения в аппаратуре специального назначения.

16.3. Описание

Микросхема содержит восемь приемников низковольтной дифференциальной линии связи LVDS. Функциональная схема приведена на рис. 16.1.

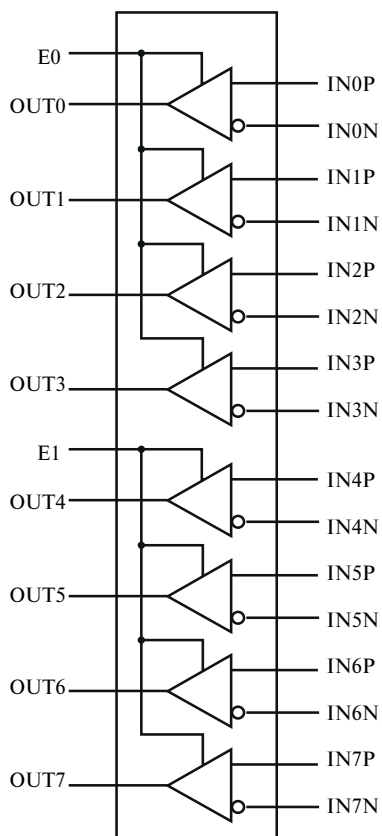


Рис. 16.1. Функциональная схема

Таблица 16.1. Таблица истинности

E0	Входы		Выходы
	INxP	INxN	OUTx
0	X	X	Z
1	H	L	1
	L	H	0
E1	INyP	INyN	OUTy
	0	X	Z
1	H	L	1
	L	H	0

X — произвольное логическое состояние (любой перепад, 0 или 1)

Z — 3-е логическое состояние (высокое сопротивление, выход отключен)

0 — низкий уровень сигнала КМОП/ТТЛ

1 — высокий уровень сигнала КМОП/ТТЛ

L — низкий уровень сигнала LVDS

H — высокий уровень сигнала LVDS

16.4. Назначение выводов

В таблице 16.2 приведен состав выводов микросхемы.

16.5. Технические характеристики

Электрические параметры микросхем и стойкость микросхем к воздействию внешних факторов определяются техническими характеристиками серии 5529 и приведены в разделе 5.

16.6. Корпусное исполнение

Микросхема изготавливается в микрокорпусе МК 5123.28-1.01 (рис. 16.2).

Таблица 16.2. Состав выводов микросхемы

Номер вывода в корпусе	Обозначение вывода	Номер вывода в корпусе	Обозначение вывода
1	«ПИТАНИЕ»	15	«ЗЕМЛЯ»
2	IN0N	16	IN4N
3	IN0P	17	IN4P
4	OUT0	18	OUT4
5	OUT1	19	OUT5
6	IN1P	20	IN5P
7	IN1N	21	IN5N
8	E0	22	E1
9	IN2N	23	IN6N
10	IN2P	24	IN6P
11	OUT2	25	OUT6
12	IN0N	26	IN4N
13	IN0P	27	IN4P
14	OUT0	28	OUT4

16.7. Обозначение при заказе и в конструкторской документации

Микросхема 5529TP015-697 АЕНВ.431268.290 ТУ, корпус МК 5123.28-1.01, карта заказа ГАВЛ.431268.697 Д16.

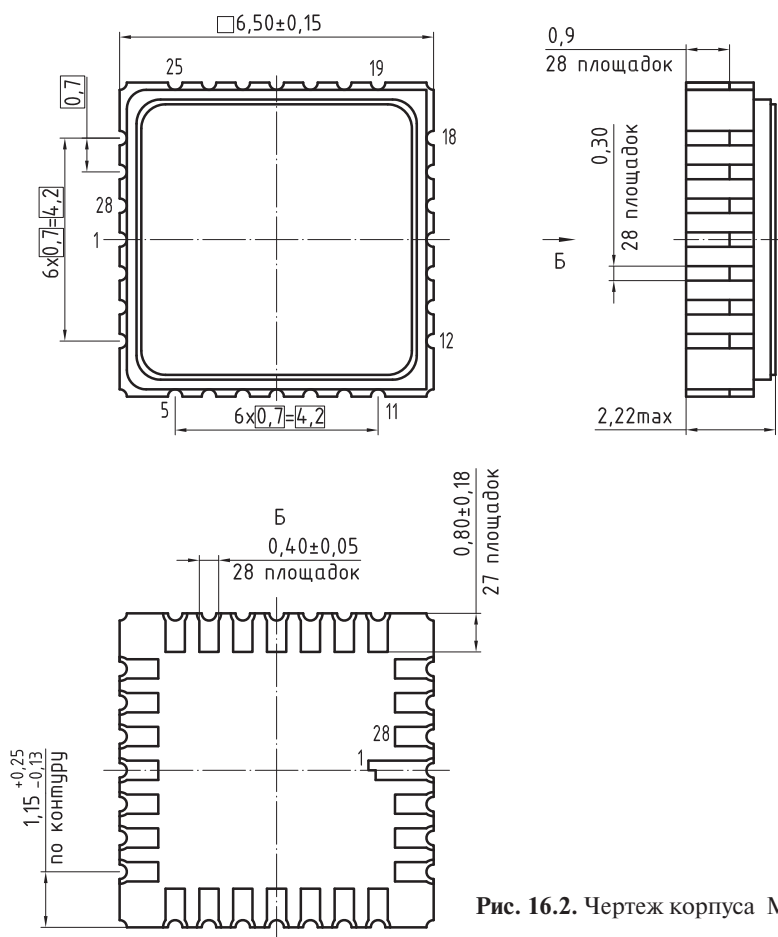


Рис. 16.2. Чертеж корпуса МК 5123.28-1.01